

Beautifully Engineered Action Machine

BEAM

Beam 500 Class Helicopter

ARCHON

Manual

(20140904, V1.3)

Made in Korea

Beam ARCHANIC System

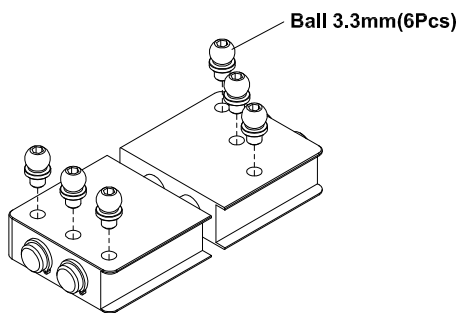
ARCHANIC System - System, which reduces hassle of helicopter, was specially designed to help beginners to complete FBL helicopter's Preflight basic neutral setting (Servo, Main blades, Swash neutral setting).

Basic setting for FBL helicopter is mostly recommended for experienced assemblers/users.

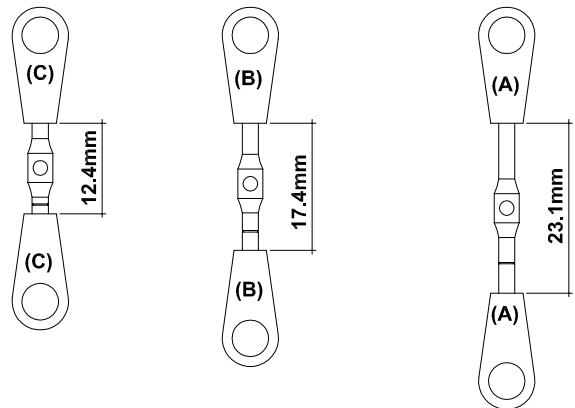
※ Archon basic servo + metal servo horn(Beam servo usage only)

How to use ARCHANIC System Tools .

1 Ball 3.3mm(6Pcs) assembling

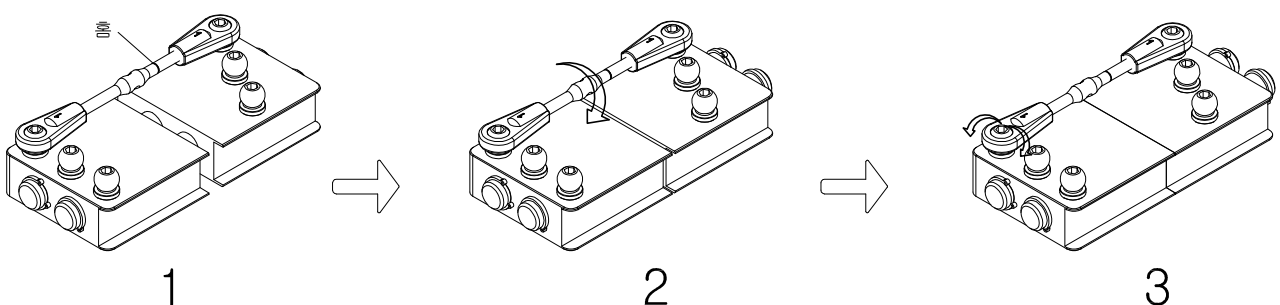


2 Linkage Rod assembling (assemble a bit longer than it indicated was in manual)



3 Linkage Rod length adjustment

1. Mount Linkage Rod on Tool
(note location of Rod groove) (see pct.1)
2. Rotate Rod in the direction of arrow (see pct.2) - as length of Rod will be reduced by rotation in the direction of arrow, distance between tools will also be reducing.
3. Rod should be rotated to join both Tools tightly.
- Tip : after both Tools were joined really tight, check by hand if bolts (which Rod was mounted on) move smooth enough (see pct.3)
If not - loosen Linkage Rod
4. A, B, C Rods are to be assembled the same way.



4 Linkage Rod mounting (See manual P.12)

- Rod installation. Before

1. Stage of assembly : Up to P.20

(Metal Servo Horn Connector - final assembly, Metal servo Horn - impermanent assembly)

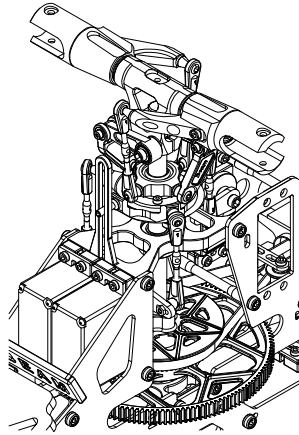
(Linkage Ball 3.3mm - final assembly, Socket Head Bolt / Set Screw - impermanent assembly)

2. Stage of assembly : "Power on" + manually movable Metal servo Horn.

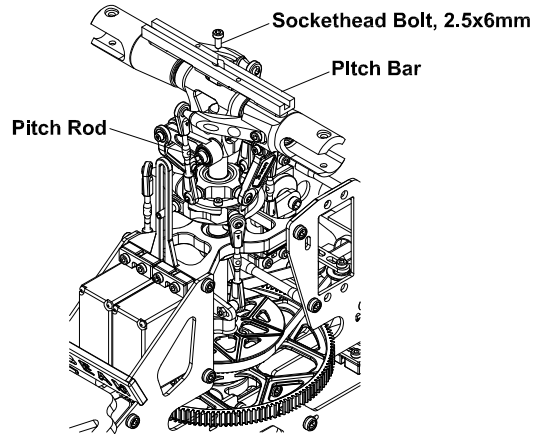
(available at Socket Head Bolt/Set Screw (Step 1) impermanent assembly Only)

- Rod installation. After

1. Installation of Linkage Rod
(see scheme below)



2. Assembling of Pitch Fixation Bar
(no need to fasten bolts by extra force)



5 Servo Horn Settling(fixing)

Fix Elevator, Aileron & Pitch Servo manually (See scheme below)

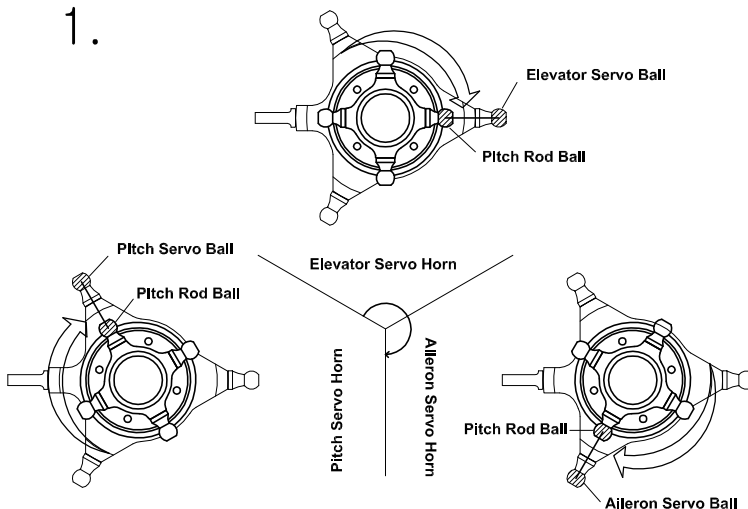
1. Turn Main Head close wise till Pitch Ball & Elevator Servo Ball straight line position.

2. After Elevator Servo Horn manual fixing, complete fixing of Socket Head Bolt / Set Screw by Locktite applying.

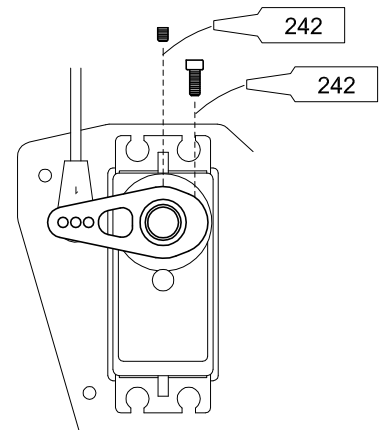
3. fix aileron Servo Horn & Pitch Servo Horn the way indicated above.

4. after step 3. Pitch bar is to be REMOVED.

1.



2.



WARNING ! (경고)

An R/C Helicopter is not a toy.

(R/C 헬리콥터는 단순한 장난감이 아닙니다.)

A radio controlled helicopter is a technical machine, operating at high RPM and velocity. (무선조종헬기는 고속, 고회전으로 작동하는 기계입니다.)

Assembling, operating & maintaining of R/C helicopter requires specialized skills and knowledge. (조립, 작동, 유지보수를 위해서는 특별한 기술과 지식이 요구됩니다.)

User assumes full responsibility for all claims, including bodily injury, property damage, death caused by proper/improper operating of machine.

(사용자나 다른 사람에게 위해가 가지 않고 안전하게 헬기를 조립, 작동, 유지보수하는 것은 사용자의 책임입니다. 제조사는 헬기의 조립, 작동, 유지보수에 관여할 수 없기 때문에 헬기의 조립, 작동, 유지 보수로부터 발생하는 상해, 사망, 재산 손괴 등을 포함한 어떠한 배상도 사용자의 책임에 속하게 됩니다.)

By assembling, operating and maintaining the Beam Archon Helicopter, the user or person assembling, operating and maintaining the Beam Archon Helicopter indemnifies and agrees to hold harmless Beam Inc. and any of its employees, distributors, dealers and agents from any and all claims asserted based on the manufacturing, quality, assembly, operation and maintenance of the Beam Archon Helicopter. (사용자가 빔 아콘 헬기를 조립, 작동, 유지보수를 한다는 것은 빔 사의 고용인, 수입상, 딜러, 소매상이 빔 아콘 헬기의 제조, 품질, 조립, 작동, 유지보수와 관련해 어떠한 배상청구의 책임도 지지 않음에 동의함을 의미합니다.)

All safety and operating instruction should be carefully read before operating the machine. (The safety and operating instructions should be retained and stored for future reference.)

All operating and user instructions should be properly implemented for optimum and safe performance.

All warnings should be strictly adhered to.

Inappropriate operation of the machine can result in fire, bodily injury, property damage etc.

(상해의 위험이 있으므로 무선조종헬기의 조립, 작동, 유지보수에는 실제 헬기에 요구되는 것과 마찬가지로 큰 주의가 요구됩니다. 사용자는 설명서를 세심하게 숙지해야만하며 헬기와 관련해 화재, 상해, 사망, 재산상의 손실과 같은 위험이 일어날 수 있다는 점을 유념해야 합니다.)

If for any reason you can not agree or comply with the information contained herein, return this product in saleable condition accompanied by a receipt within 1 year of purchase to the distributor below. All costs will be refunded.

(이상의 내용에 동의하지 못하신다면 제품 구매 1년 이내에 영수증과 함께 구입 제품을 미개봉 상태 그대로 아래 기재된 구입처에 반환하시면 배송비를 제외한 구입가격을 돌려드리겠습니다.)

..... **Table of contents (목차)**

◆ Warning! (경고)	1
◆ Table of contents (목차)	2
1. Safety guidelines for the R/C helicopter (R/C 헬리콥터의 안전 가이드)	3
1-1. Before flight (비행전)	3
1-2. During flight (비행시)	4
1-3. After flight (비행후)	4
2. Tools needed & Additional items (조립에 필요한 도구와 기타 품목)	5
3. Assembly (조립)	6
◆ Read before assembly (조립전 주의사항)	6
3-1. Assembly Tip	7
3-2. Gear	9
3-3. Swash	10
3-4. Head	11
3-5. Tail	14
3-6. Frame	18
3-7. ETC	24
4. Necessary Settings (기자제 세팅)	27
4-1. Recommended RPM of the main rotor (메인로터의 권장 RPM)	27
4-2. Selecting Pinions (모터와 피니언 기어 선정)	27
5. Part List	28
5-1. Gear, Swash Plate	28
5-2. Head	29
5-3. Tail	30
5-4. Frame	32
5-5. Frame & ETC	34

1 Safety Guidelines for the R/C Helicopter (R/C 헬리콥터의 안전 가이드)

1. Beginners should get guidance and supervision from experienced flyers.
(초보자는 경험자로부터 지도와 감독을 받아야한다.)
2. Fly only at approved airfields. Do not fly at school, residential area or near roads, railways and power lines. (허가된 장소에서만 비행한다. 학교, 주택, 도로, 철길, 송전선 근처에서는 날리지 않는다.)
3. Make sure there are no other pilots flying with the same radio frequency as yours. Interference can be very dangerous to all. (동일한 주파수로 비행하는 사람이 근처에 있는지 반드시 확인한다. 주파수 간섭은 쌍방에 모두 매우 위험한 결과를 초래할 수 있다.)
4. Keep the helicopter at least 5~10m away from the flyer for safety.
(안전거리는 항상 5~10M이상 유지하며 비행한다.)
5. Do not fly the helicopter behind the flyer himself. (조종자 뒷편으로 헬기를 비행하지 않는다.)
6. Never fly near or above other flyers, spectators or cars.
(다른 조종자나 구경꾼 혹은 자동차 위로 헬기를 날리지 않는다.)
7. In case of emergency, priority should be given to the safety of other flyers and spectators.
(비상시에는 다른 조종자와 구경꾼들의 안전을 먼저 생각한다.)

1-1. Before the flight (비행전)

1. Make sure batteries in the helicopter and the transmitter to be fully charged before flying.
(비행전 헬기와 송신기의 배터리가 만충전이 되어있는지 확인한다.)
2. Do a range check of the radio before the first flight. The radio should work at least 20 meters away from the helicopter with the transmitter antenna collapsed. (첫비행에 앞서 송신통달거리를 확인한다. 송신기의 안테나를 접은 상태에서 헬기로부터 최소 20m 떨어진 거리에서도 문제없이 헬기가 반응해야한다.)
3. Inspect the helicopter thoroughly so that there are no missing or loose bolts. Important checking points: linkages, rotor blades, motor, gears. (비행에 앞서 헬기의 각 부위를 확인해 볼트가 풀렸거나 빠져있지 않은지 확인한다. 중요 확인 부위: 링크지, 로터블레이드, 모터, 기어)
4. If there is too much slops or breakage in the linkages, replace it with a new one. The linkages should not be too loose or too tight and they just fit snugly.
(링크지가 너무 헐겁거나 손상이 되었으면 새 것으로 교환한다. 링크지는 너무 헐거워도 안되며 너무 뻑뻑해도 안된다.)
5. Carefully check that the rotor blades are not damaged or cracked, especially around the hole of the blade holder. Check that the rotor blade is safely fastened.
(로터를 세심하게 검사해서 특히, 홀더 주변에 금이 갔거나 손상이 있으면 반드시 새 로터로 교환한다.)
6. Make sure the motor is fastened securely to the mount as it produces high degree of vibration. (모터는 특히 많은 진동을 발생하므로 모터가 잘 고정되어 있는지 확인한다.)
7. Check that the servos operate smoothly and properly. (각 서보가 부드럽게 제대로 동작하는지 확인한다.) Their malfunctioning may cause a loss of control that will result dangerous situation.
(서보가 오 동작을 할 경우 기체가 통제불능상태에 빠져 심각한 결과를 초래한다.)
8. Be sure to keep the following sequences to turn on or off the power: (전원을 켤 때는 다음 순서를 따른다.)
 - ① When you start flying, turn on the transmitter first and then the heli.
(비행을 시작할 때는 송신기의 전원을 먼저 켜고, 그 다음 헬기의 전원을 켜다.)
 - ② After flying, turn off the heli first and then the transmitter.
(비행후에는 헬기의 전원을 먼저 끄고, 그 다음 송신기의 전원을 끈다.)

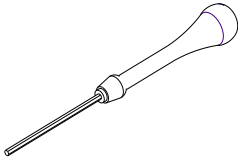
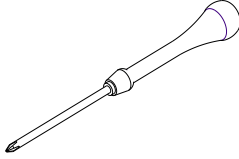
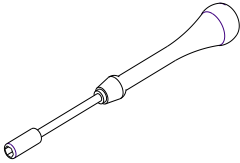
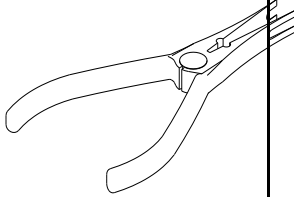
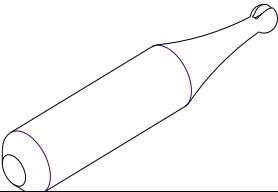
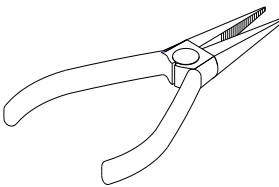
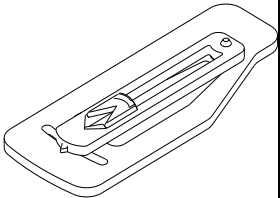
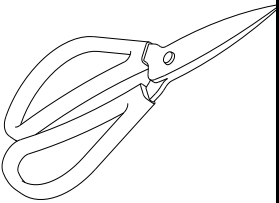
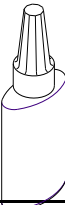
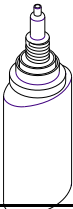
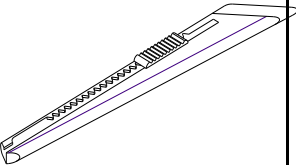
1-2. During the flight (비행시)

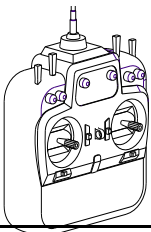
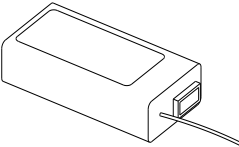
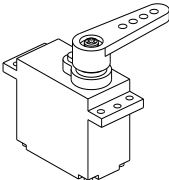
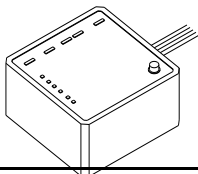
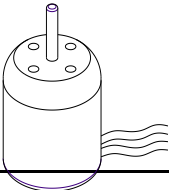
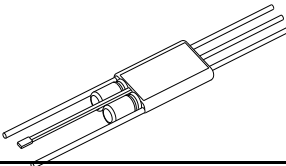
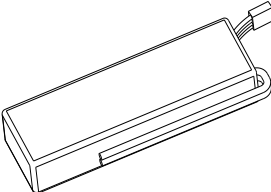
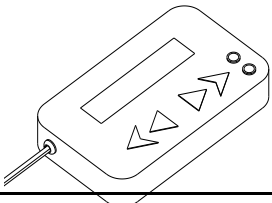
1. We strongly recommend you to spend time in practicing the helicopter simulation program before you fly the real model. (모형헬기를 비행하기 전에 꼭 헬기 시뮬레이션 프로그램을 먼저 연습하기를 권장한다.)
This will get you confidence and will significantly reduce the cost of repair.
(이렇게 함으로써 파손에 따른 수리비용을 크게 줄일 수 있다.)
Keep practicing the simulation program and that will accelerate your learning curve.
(시뮬레이션을 많이 연습하면 실제 비행실력도 현격히 향상된다.)
2. If you face any problem during the flight, force the heli down straight away.
(비행중에 문제가 발생하면 즉시 헬기를 땅에 착륙시킨다.)
3. If there is other helis in the airfield, you are advised not to fly at the same time.
But if you really want to, make sure to check the radio frequencies to prevent interfering.
(비행장에 다른 헬기가 있으면 동시 비행은 가급적 피한다. 꼭 동시비행을 하고 싶은 경우 주파수 중복을 반드시 확인한다.)
4. In case there are people or animals in the airfield, a flyer should pay special attention to these objects coming to him or the helicopter as the flyer usually occupy himself in the flying only. (비행장에 다른 사람이나 동물이 있을 경우 이들이 가까이 다가오는지 특별히 주의를 기울여야한다.
조종자는 헬기에만 정신이 집중되 이들을 잘 보지 못하기 때문이다.)

1-3. After the flight (비행후)

1. Conduct a through inspection on the helicopter to insure no parts have come loose or become damaged during the flight.
(헬기 각 부위를 점검해 헐거워진 부속이나 손상된 부분이 없는지 확인한다.)
2. Check the temperature of motor and battery. (모터와 배터리의 온도를 확인한다.)
If they are too hot to touch, something goes wrong. (이들이 너무 뜨거우면 기체에 뭔가 문제가 있음을 의미한다.)
In this case, you should find the problem and fix it before the next flying.
(이 경우, 이상 부위를 찾아서 다음 비행전에는 꼭 조치를 취하도록 한다.)
3. Disconnect the battery from the speed controller.
If you leave the battery connected overnight, this will seriously damage the battery.
(변속기로부터 배터리 컨넥터를 분리한다. 그대로 둘 경우 배터리에 심각한 손상을 주게된다.)
4. When the helicopter has crashed, inspect, in particular, main rotors, tail rotors, main mast, tail shaft, the flybar, and the feathering shaft.
(헬기가 추락했을 경우 특별히 메인로터, 테일로터, 메인마스터, 테일 샤프트, 플라이바, 페더링 샤프트 등을 중심으로 점검한다.)
If any part is damaged, it must be replaced with a new part. (손상된 부품은 반드시 새 부품으로 교체한다.)
Do not try to repair damaged or broken parts with glue.
(손상되거나 부러진 부품을 접착제로 부쳐서 날리는 경우는 절대 피하도록 한다.)
parts in the helicopter are under high stress due to vibration.
(헬기의 부품은 심한 진동으로 인해 큰 힘을 받게되기 때문이다.)
If parts fail during the flight, this will lead to a loss of control that is highly dangerous.
(비행중 부품이 파손되면 헬기는 통제불능 상태에 빠지게되고 심각한 결과를 초래할 수 있다.)

2 Tools needed & Additional items (조립에 필요한 도구와 기타 품목)

Tools needed			
<p>Hex Wrench (1.5mm, 2mm, 2.5mm(2Pcs))</p> 	<p>Screw Driver (Small)</p> 	<p>Socket Driver (5.5mm)</p> 	<p>Ball Link Plier</p> 
<p>Ball Reamer</p> 	<p>Long Nose Plier</p> 	<p>Pitch Gauge</p> 	<p>Scissor</p> 
<p>Thread Lock</p> 	<p>C.A Glue (Cyano Adhesive)</p> 	<p>Cutting Knife</p> 	

Additional items			
<p>Transmitter</p> 	<p>Receiver</p> 	<p>Servo</p> 	<p>Gyro</p> 
<p>Motor</p> 	<p>Electronic Speed Controller</p> 	<p>Li-Po Battery</p> 	<p>Battery Charger</p> 

3 Assembly (조립)

◆ Read before assembly (조립전 주의사항)

1. Before assembly, read the instruction manual thoroughly familiarizing yourself with the model and assembly procedures.

(조립에 앞서, 이 매뉴얼을 자세히 읽고 모형 헬리콥터의 특징과 조립순서를 미리 숙지한다.)

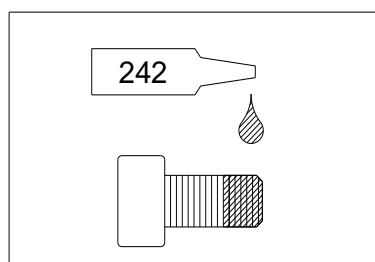
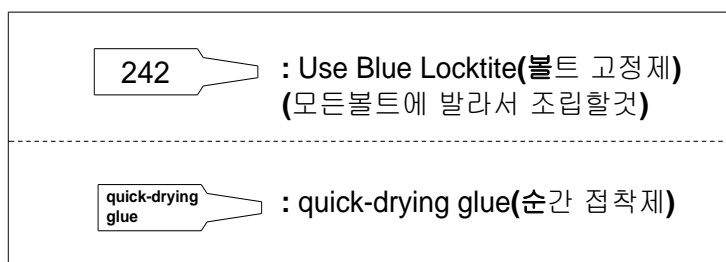
2. Check the contents of the box and make sure there is no missing part and all parts are in good shape. After the packaging has been opened and parts have been used, parts cannot be exchanged or returned. (박스안의 내용물을 확인하고, 빠진 부품이 있거나

손상된 부품이 있는지 확인한다. 박스 개봉 후 부품을 사용한 다음에는 교환이 되지 않는다.)

3. Tapping screws cut threads in the hole of the parts. When screws are difficult to tighten, fasten the screw unit the parts is part is properly set. However, do not over-tighten the screw to the point of stripping the threads or warping the part.

(해당부분에 맞는 크기의 볼트를 사용하여 조여 준다. 부품에 볼트를 끼워 넣고 조이는 부분에 적합한 힘을 주어 돌려주되, 볼트에 무리한 힘을 주어 돌리게 되면 나사산이 닳거나 휘어질 수 있으므로 주의하여야 한다.)

4. Apply Loctite (록타이트 사용방법)



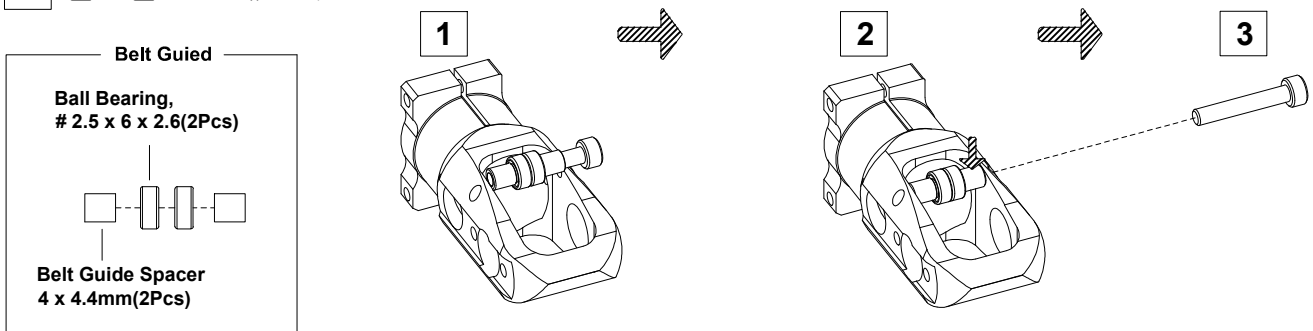
3-1. Assembly Tip

TIP - 1 Tail Belt Guide

1 그림과 같이 볼트를 이용하여 벨트가이드를 테일케이스에 고정시킨후.

2 볼트를 뺀후 볼트 홀에 맞게 눌러서 구멍위치를 맞춘후.

3 볼트를 조립해준다.



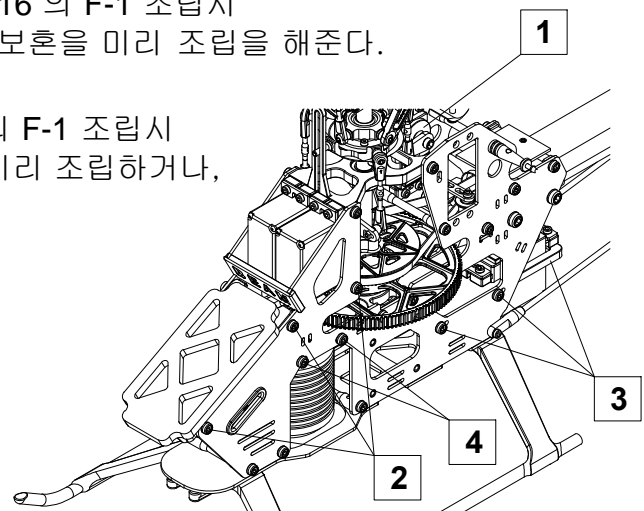
TIP - 2 Frame Assembly & Servo Assembly

1 Elevator Servo 는 Page 16 의 F-1 Frame 의 조립전에 미리 조립하면 편하게 조립할수 있다.

2 Aileron Servo & Pitch Servo 의 원활한 장착을 위해 Page 16의 F-1 조립시 Battery Mount, Servo Mount 의 경우 가조립 이나 미조립을 해준다.

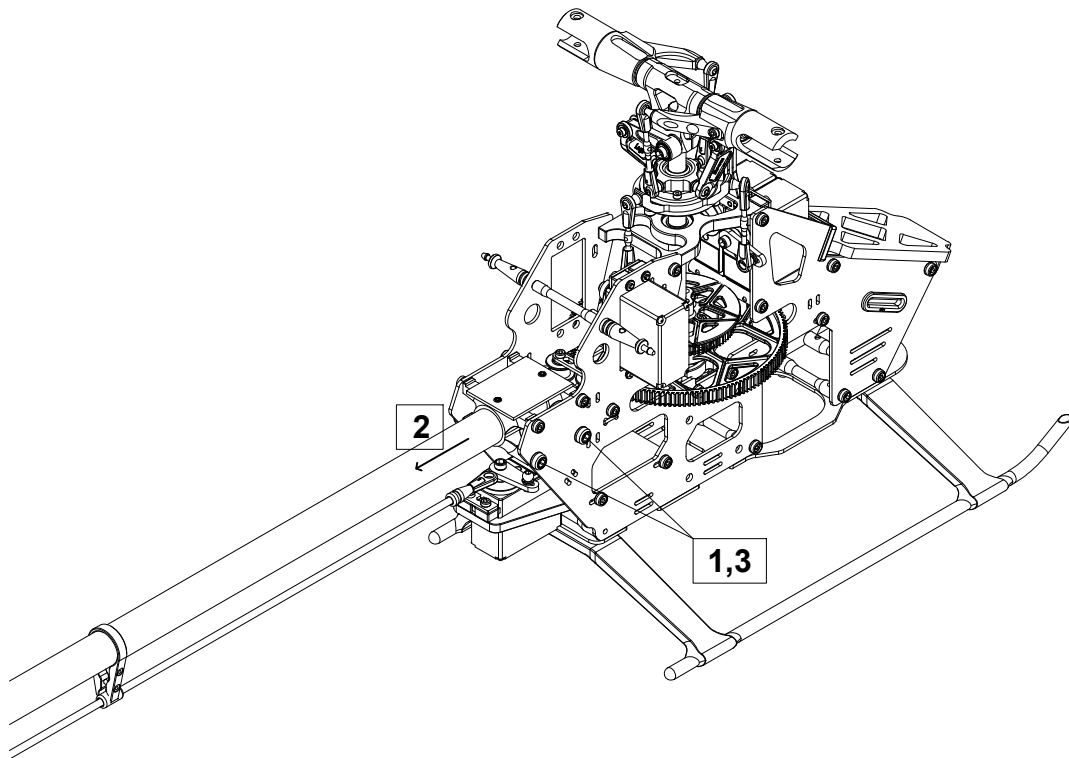
3 Tail Servo 의 원활한 장착을 위해 Page 16 의 F-1 조립시 Tail Servo Mount 에 테일 서보 & 테일서보혼을 미리 조립을 해준다.

4 Motor 의 원활한 장착을 위해 Page 16 의 F-1 조립시 Motor Mount 에 Motor&Pinion Gear 를 미리 조립하거나, 프레임에 미조립 이나 가조립을 해준다.



TIP - 3 Belt Tension Adjustment

- 1 SocketHead Bolt 3×35mm를 조여준다.
(힘을 주면 붐대가 이동 할수 있는 만큼 조여준다.)
- 2 붐대를 화살표 방향으로 이동시켜 적정선 장력을 만든다.
손을 놓았을때 장력의 변동이 있다면 1번작업. 볼트를 조금더 조여준다.
- 3 Socket Head Bolt 3×35mm을 조여준다.
(힘을 주었을때 붐대가 이동하거나 돌아가지 않도록 조여준다.)

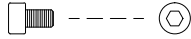


NOTE Archon Detail

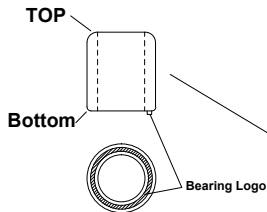
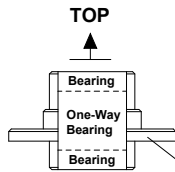
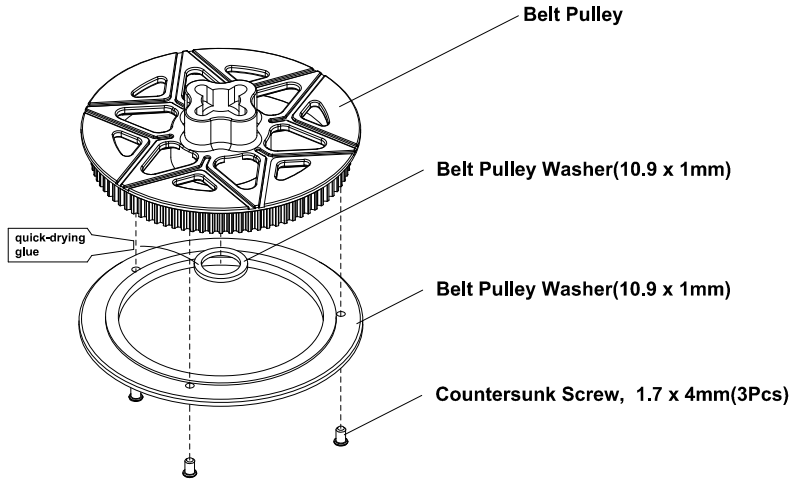
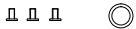
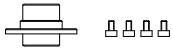
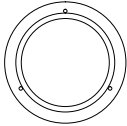
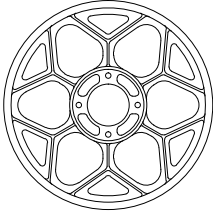
- Main Gear : 140T
- Tail Pulley : 84T
- Main Blade : 450mm
- Tail Blade : 75mm
- 권장 기차제 사양
- Servo : Archon Bundul Servo & Metal Horn
- Motor : 1400Kv ~ 1700Kv(22.2v(6s))
- ESC : 70A ~ 90A (22.2v)
- Battery : 3000ma ~ 3300ma

※ Head Rpm, 3000Rpm 이상 사용하지 마십시오.

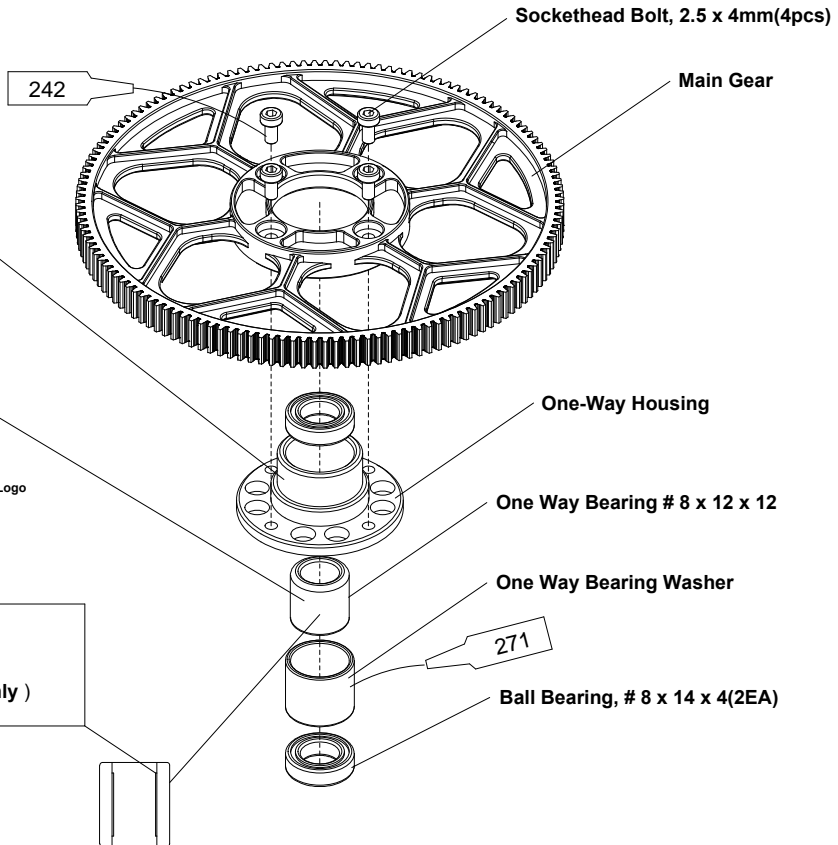
3-2. Main Gear & Belt Pulley



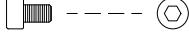
Sockethead Bolt, 2.5 x 4mm(4pcs)



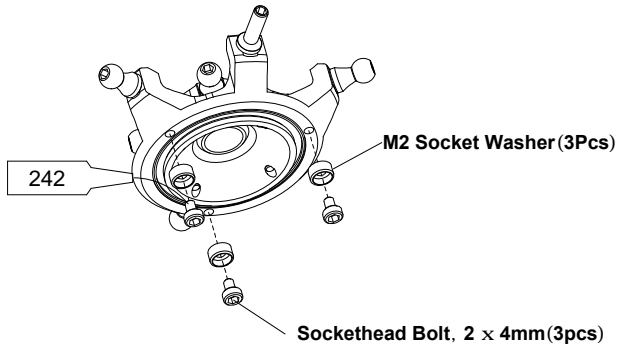
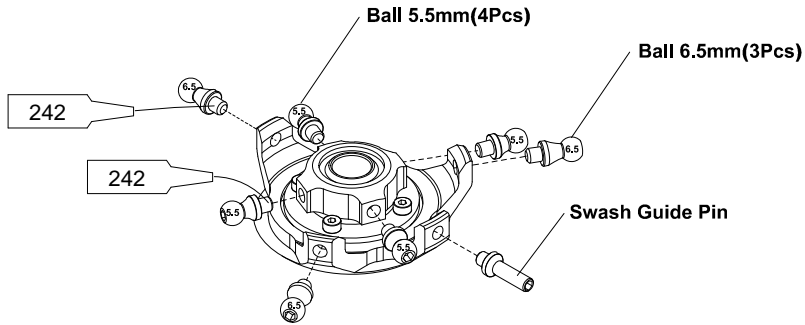
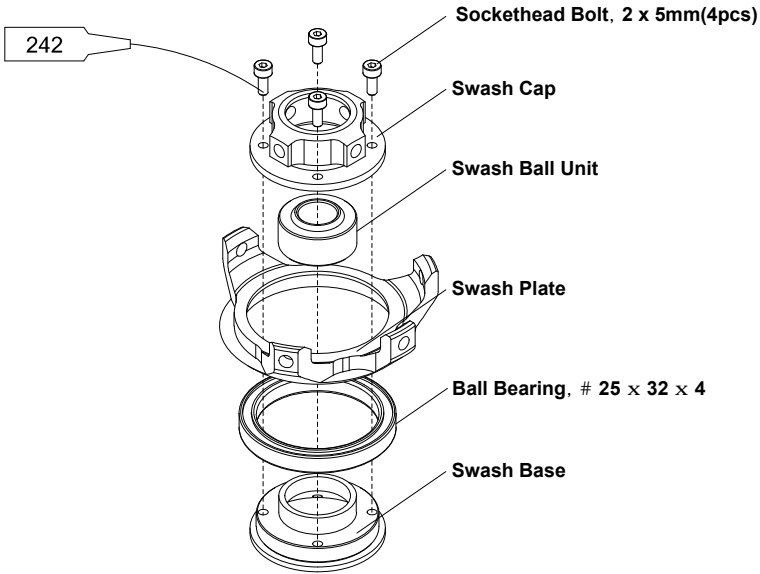
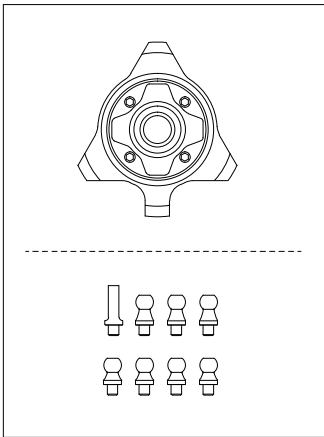
NOTE
Apply a light coating of grease
to the One-way Bearing.
(* One-way Bearing Grease Only)



3-2. Main Gear & Belt Pulley

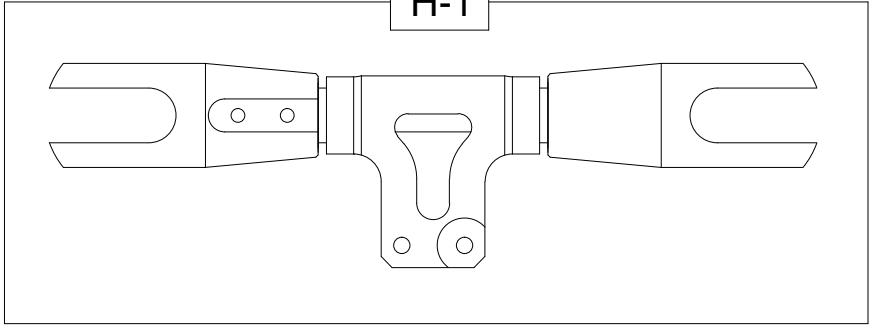


Sockethead Bolt, 2.5 x 4mm(4pcs)

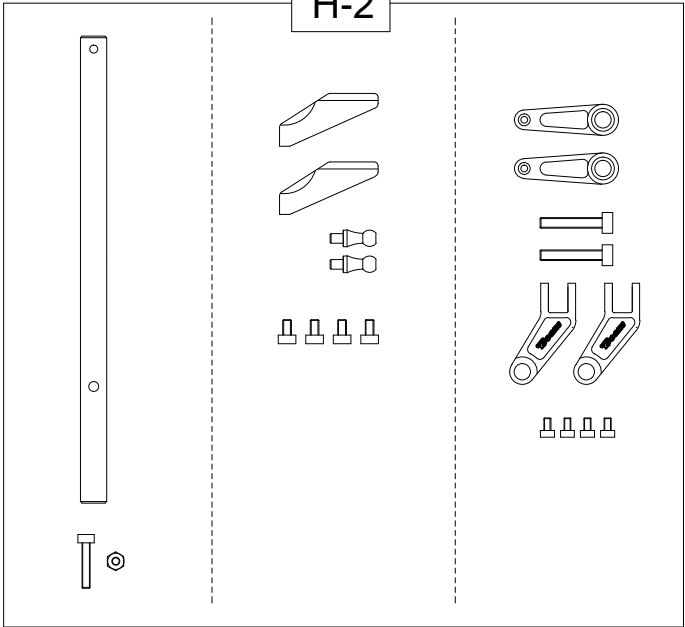


3-4. Head

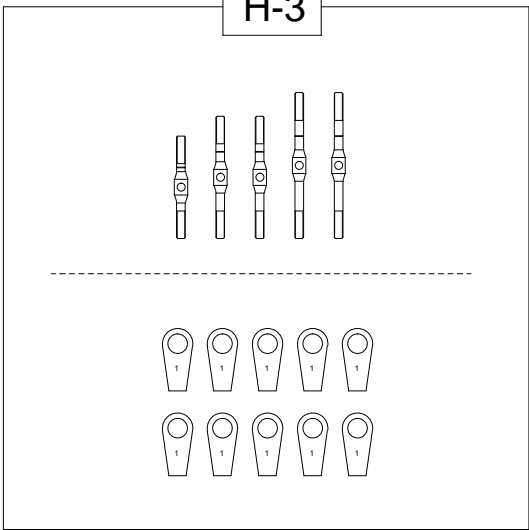
H-1



H-2



H-3



H-3

Linkage Rod



Turnbuckle Rod(A), 2 x 37mm(2Pcs)



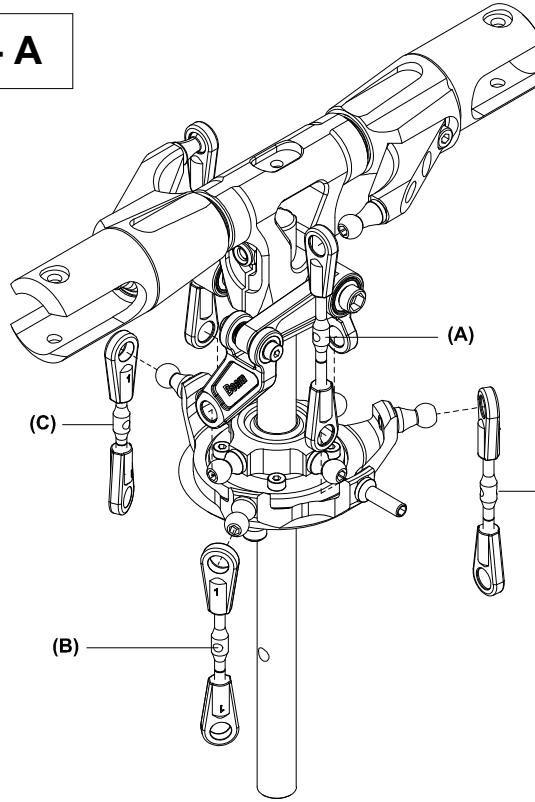
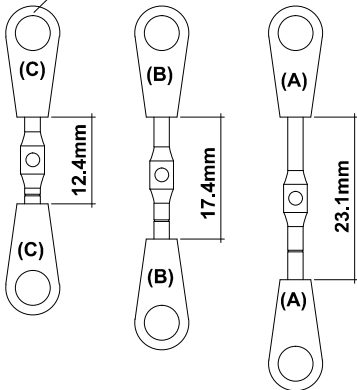
Turnbuckle Rod(B), 2 x 31mm(2Pcs)



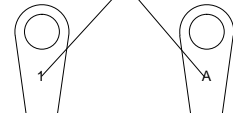
Turnbuckle Rod(C), 2 x 26mm(1Pcs)

Control Arm Type - A

Ball Link(10Pcs)
(Hole size 2)



Note the different mark on the Ball Link

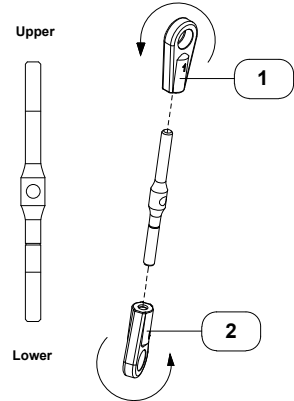


Ball Link
(Hole size 2)

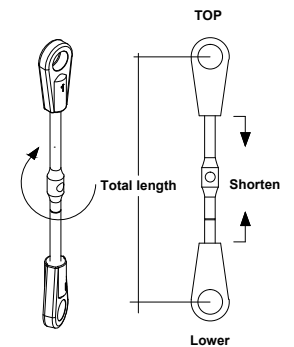
Ball Link
(Hole size 2.5)

Tip!

Assemble Ball Link Counterclock Wise
(로드1 반시계 방향으로 조립)



Assemble Ball Link Counterclock Wise
(로드2 반시계 방향으로 조립)

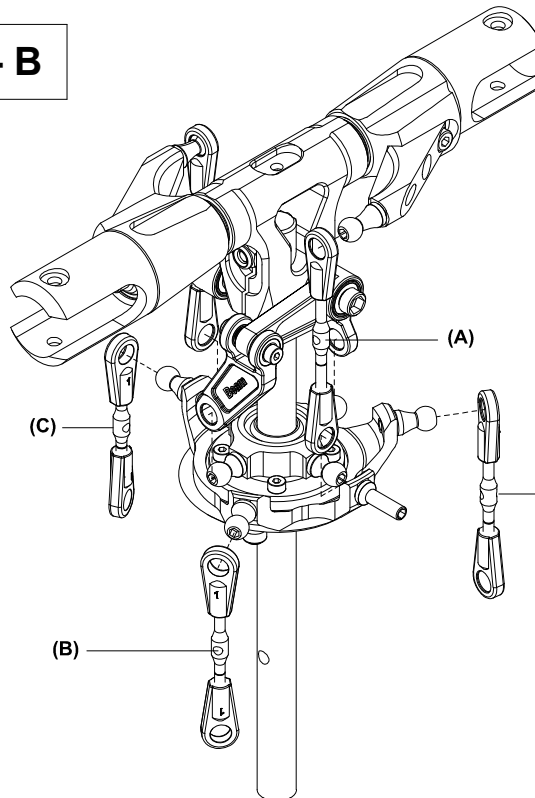
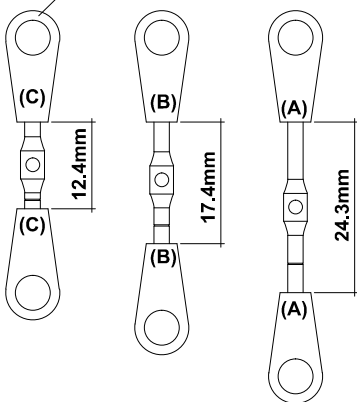


Screw turnbuckle rod Clockwise for shortening the total length.

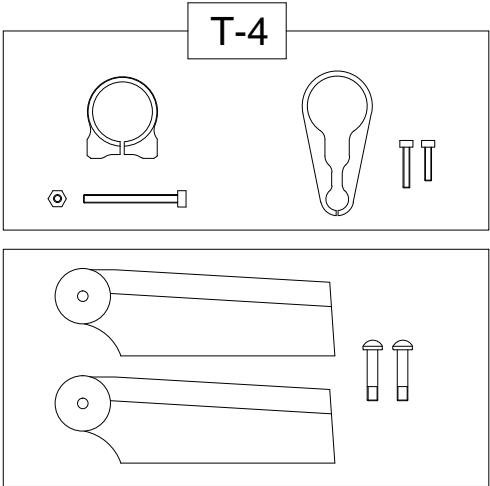
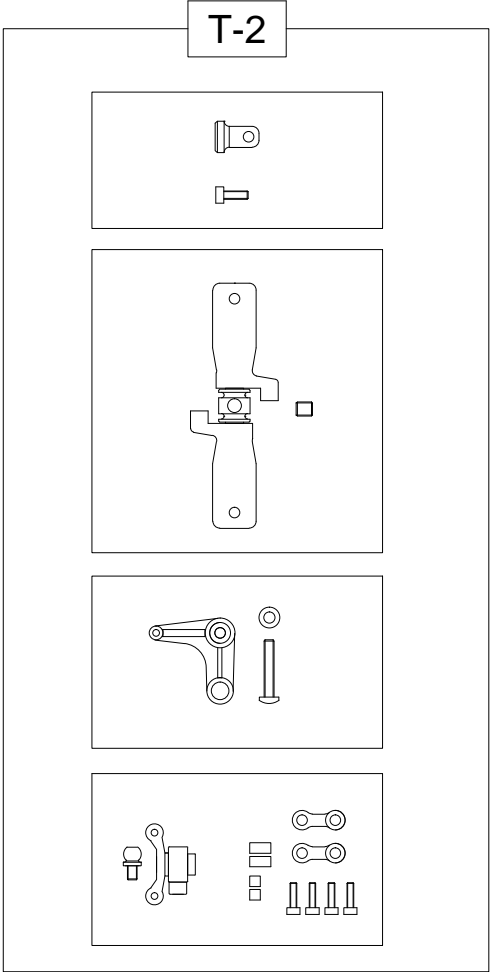
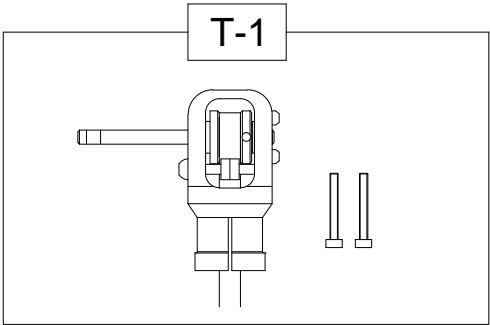
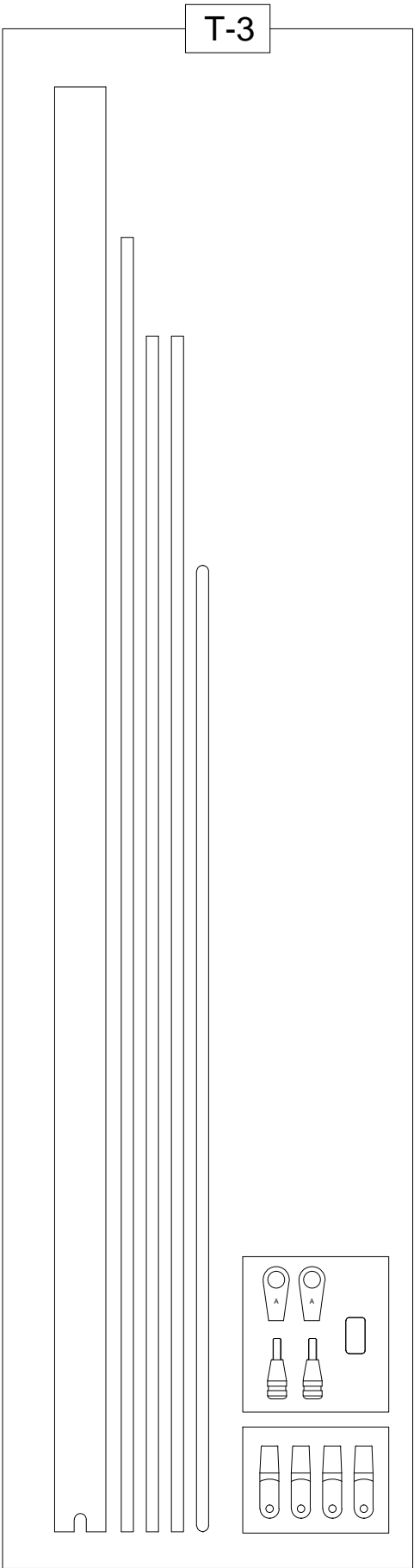
(턴버클 로드를 시계 방향으로 돌렸을때 로드 전체 길이는 짧아짐)

Control Arm Type - B

Ball Link(10Pcs)
(Hole size 2)



3-5. Tail

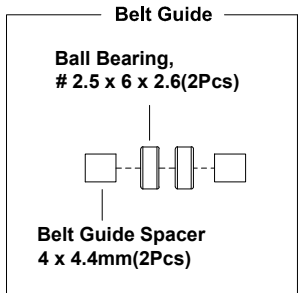


3-5. Tail

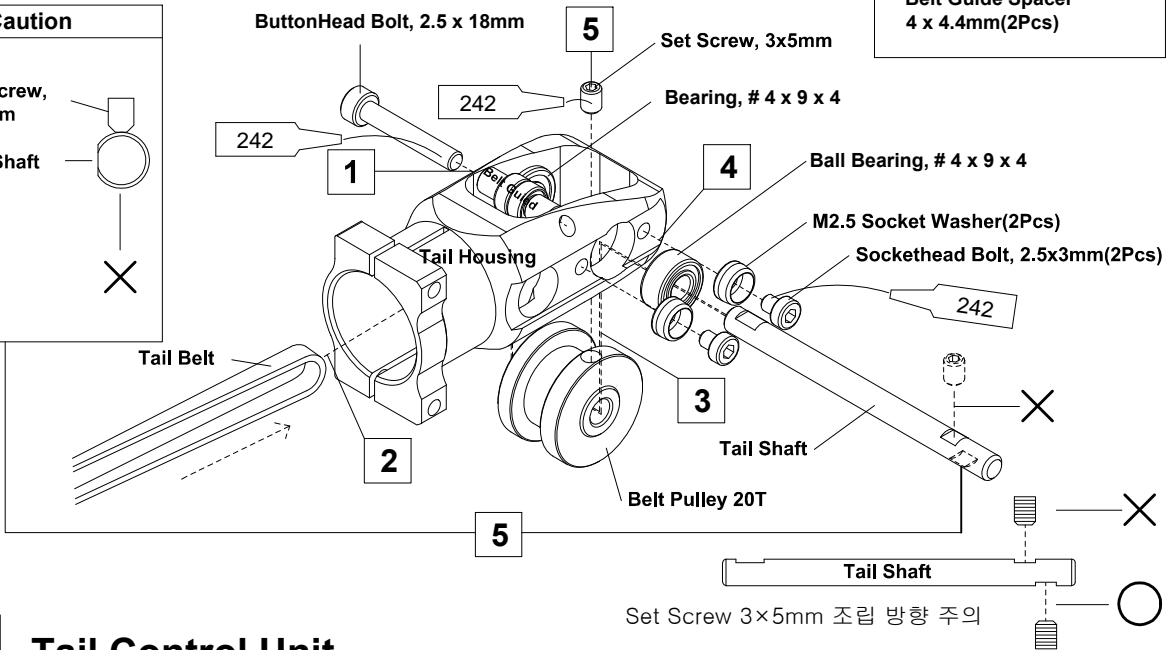
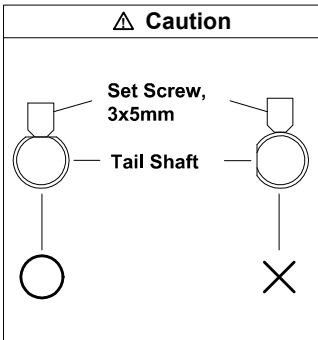
T-1 Tail Shaft & Belt Pulley

Sockethead Bolt, 2.5 x 4mm(2pcs)

ButtonHead Bolt, 2.5 x 18mm

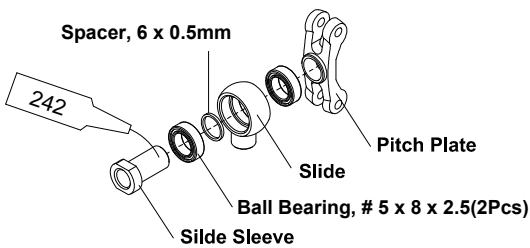


1~5 Assembly Step Box

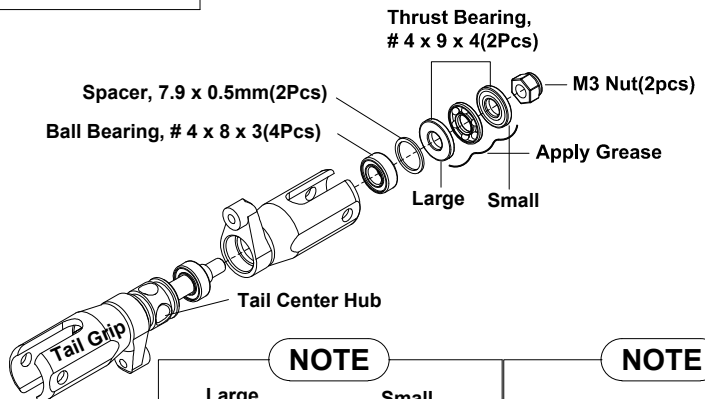


T-2-1 Tail Control Unit

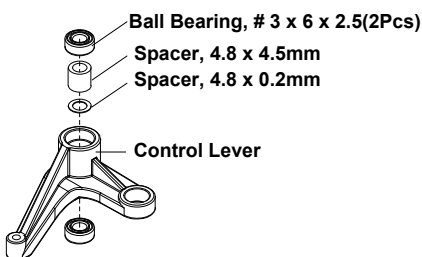
Pitch Plate Set



Tail Grip Set



Control Lever Set



NOTE		NOTE
Large	Small	테일 그립의 정비 / 수리시 테일그립 움직임이 부드럽지 못할 경우, M3 Nut를 미세하게 풀러 맞춰준다. (*Nut가 풀리는 길이는 길지 않을것)
9mm	8.8mm	
Be Careful of the assembling order of Large and Small Bearings (조립시 베어링 사이즈 주의할것)		

T-2-2

Tail Control Unit & Tail Control Lever Mount



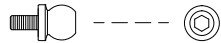
Sockethead Bolt, 2.5 x 6mm



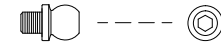
ButtonHead Bolt, 3 x 15mm



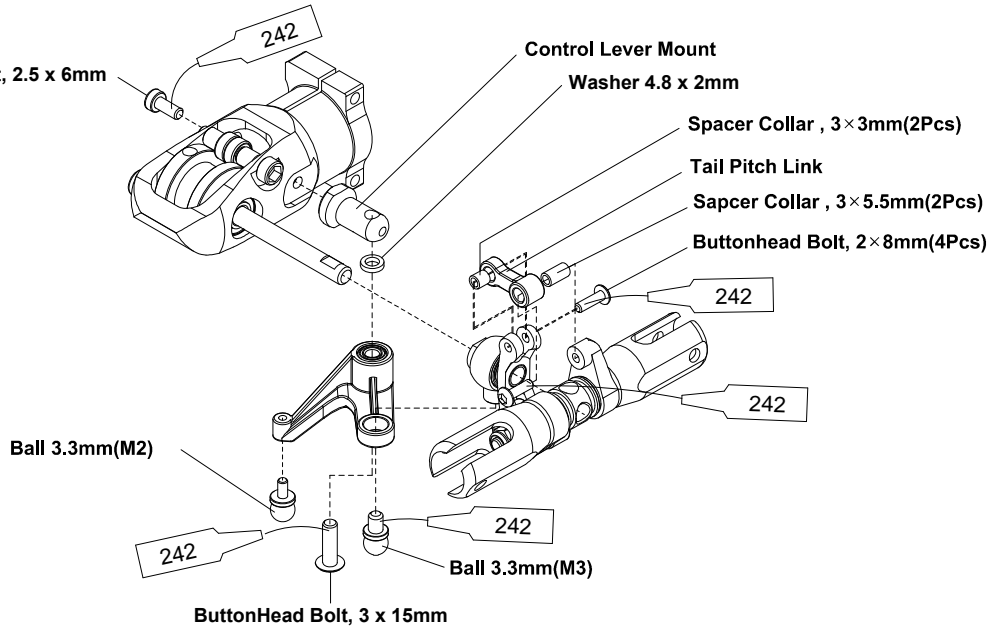
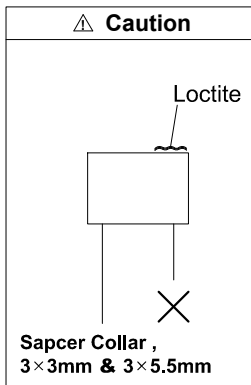
ButtonHead Bolt, 2 x 8mm(4Pcs)



Ball 3.3mm(M2)




Ball 3.3mm(M3)




T-3

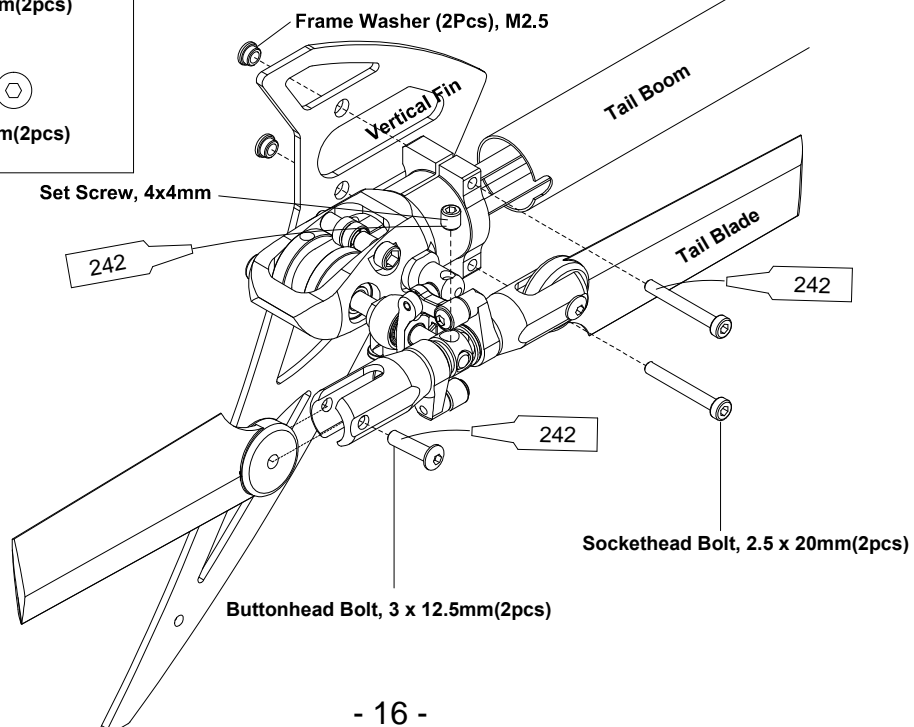
Tail Boom



Sockethead Bolt, 2.5 x 20mm(2pcs)

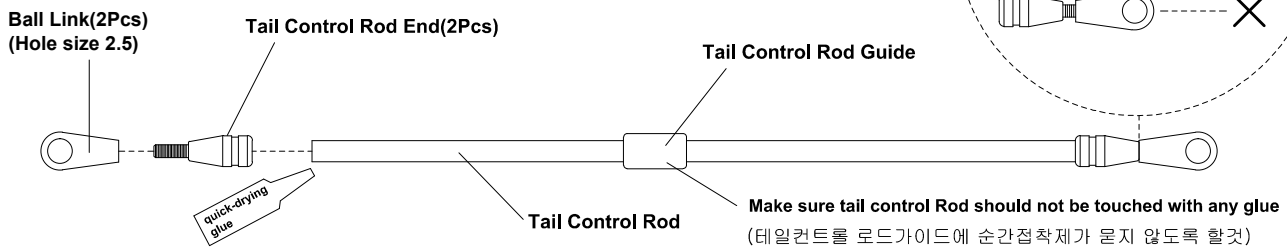
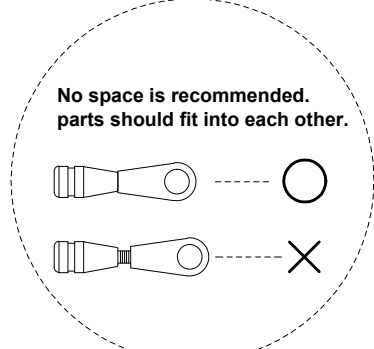
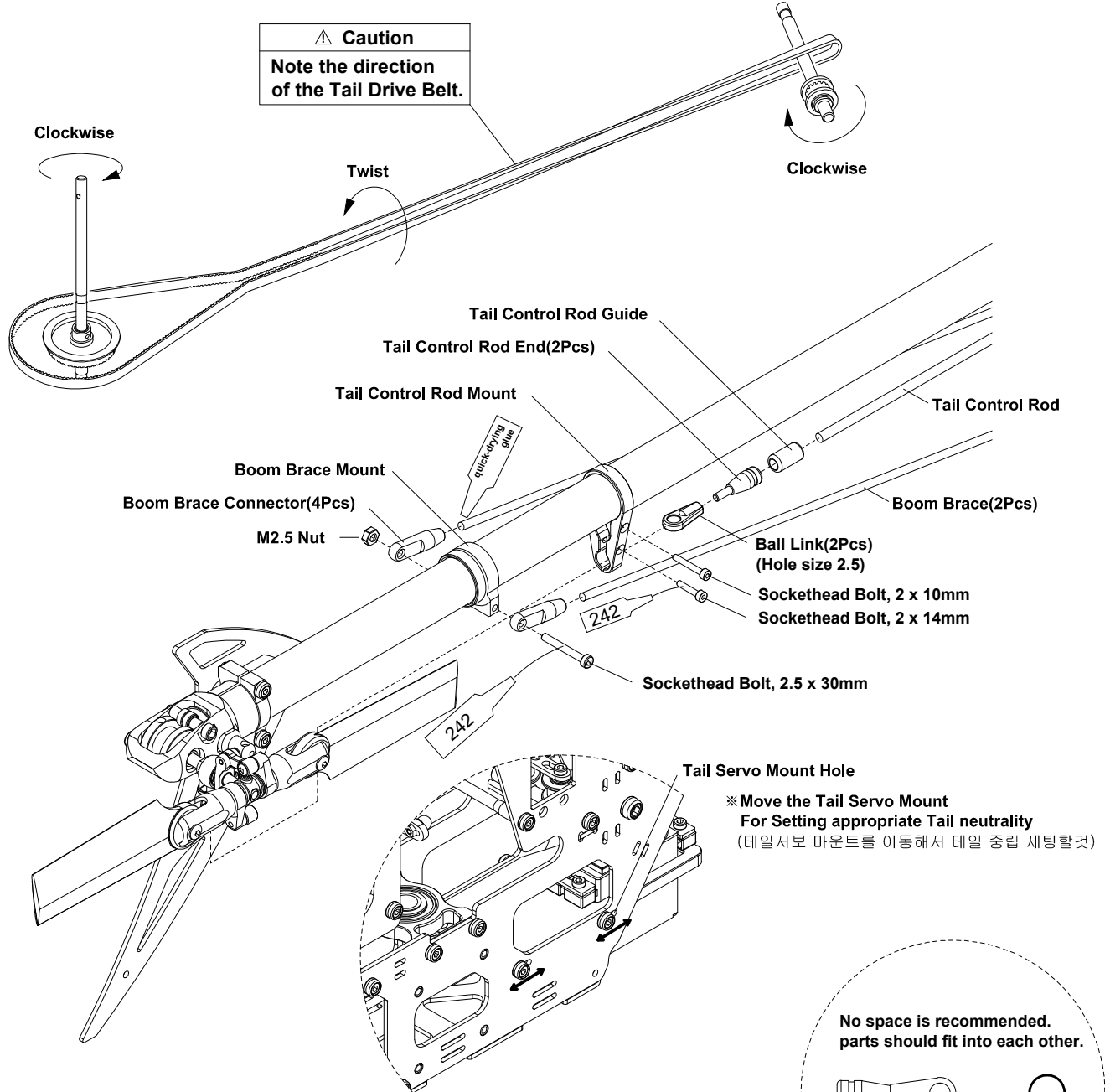
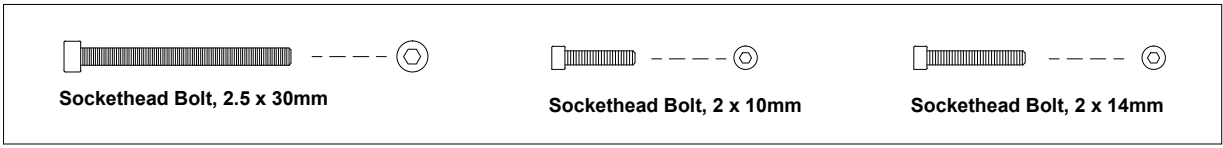


Buttonhead Bolt, 3 x 12.5mm(2pcs)



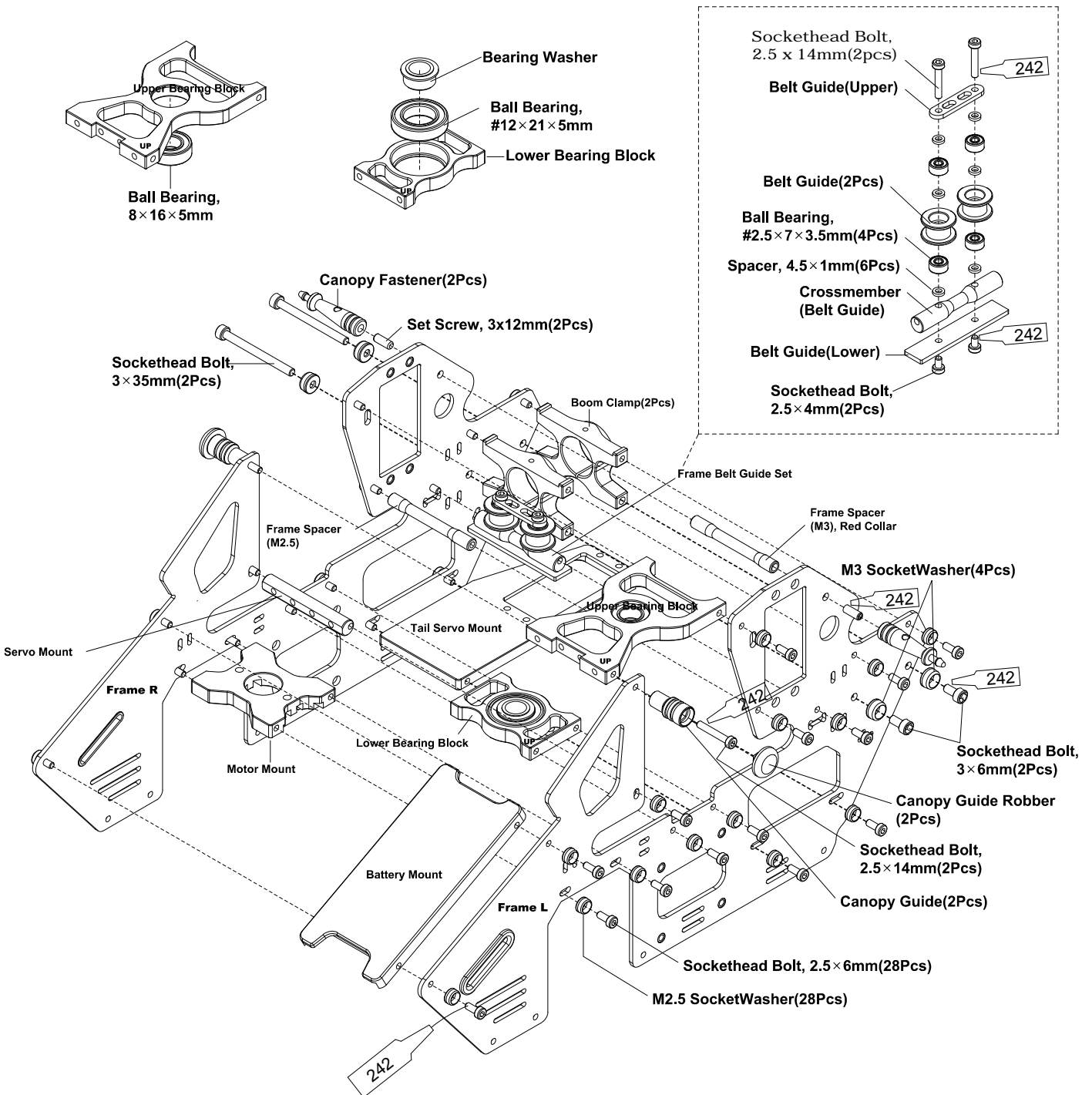
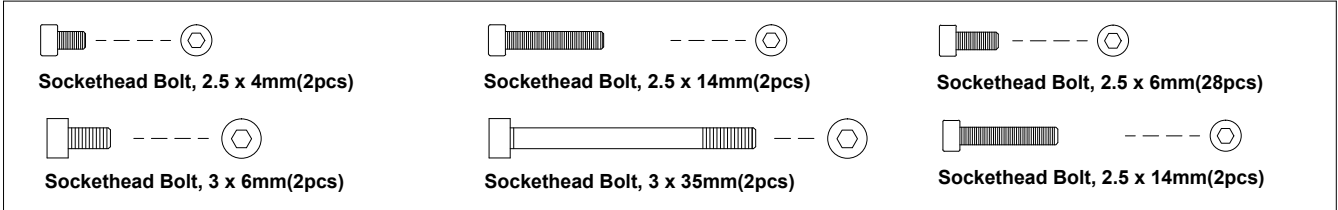
T- 4

Boom Brace, Tail Control Rod



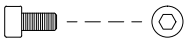
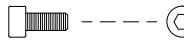

3-6. Frame

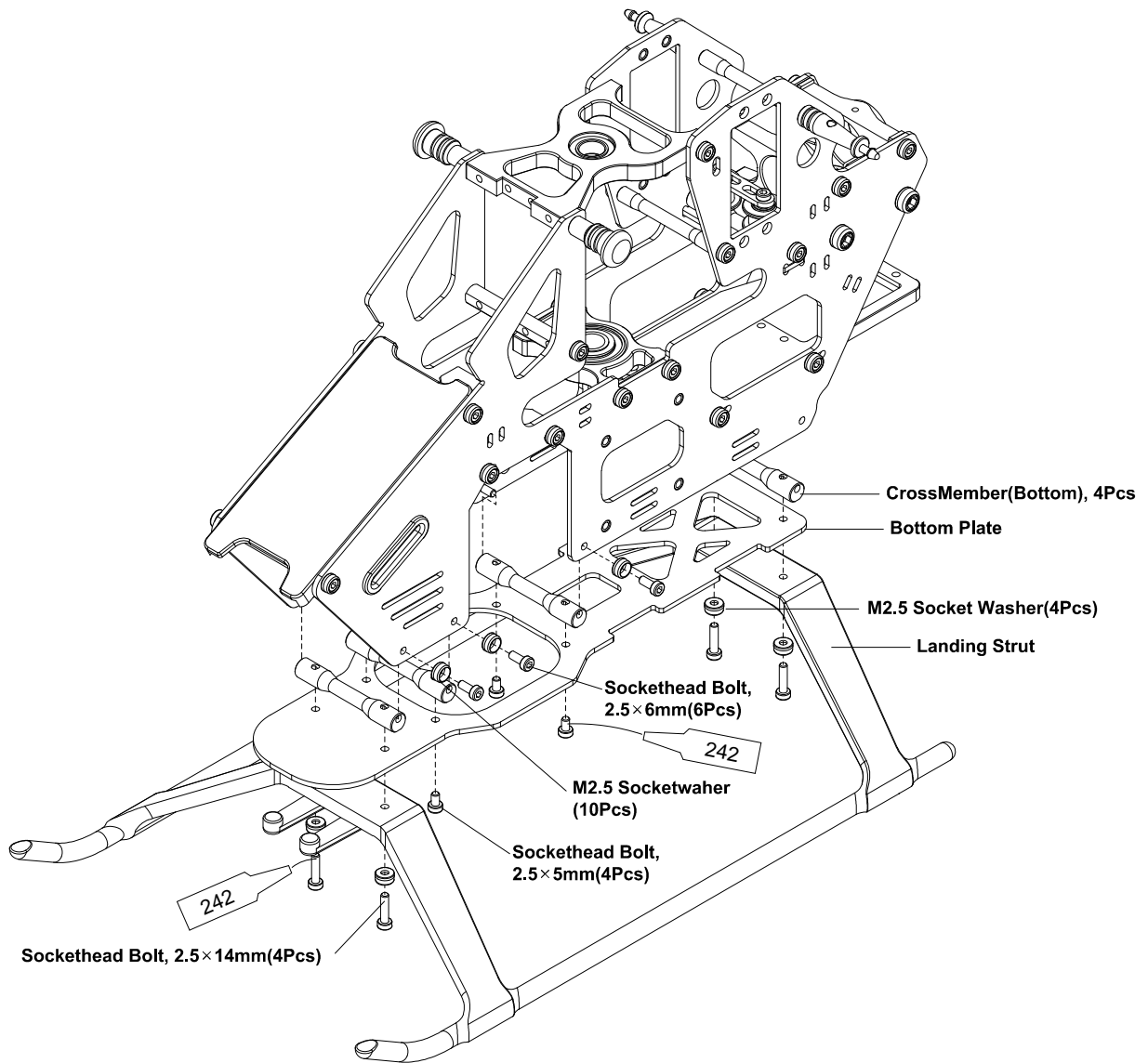
F-1 Frame



F-2

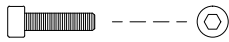
Bottom Plate

		
Sockethead Bolt, 2.5 x 5mm(4pcs)	Sockethead Bolt, 2.5 x 6mm(6pcs)	Sockethead Bolt, 2.5 x 14mm(4pcs)

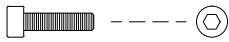


F-3

Servo



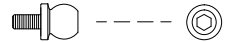
Sockethead Bolt,
2.5 x 10mm(10pcs)



Sockethead Bolt,
2.5 x 12mm(2pcs)



Sockethead Bolt, 2.5 x 16mm(4pcs)



Ball 3.3mm(4Pcs)

NOTE

Installation of Swash Servo Horn



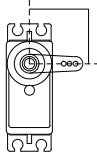
17~17.5mm

Installation of Tail Servo Horn



13~15mm

NOTE

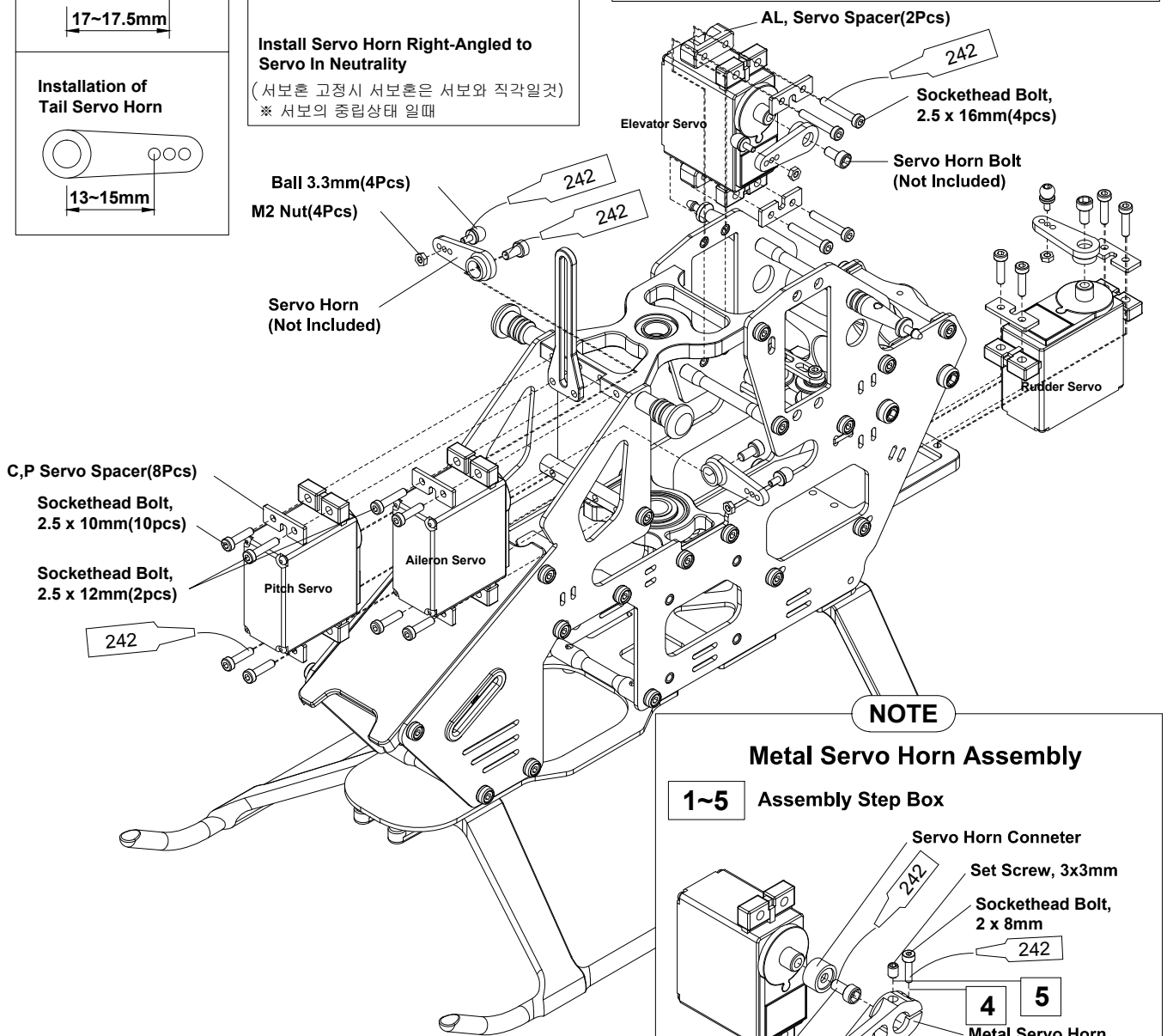


Install Servo Horn Right-Angled to Servo In Neutrality

(서보혼 고정시 서보혼은 서보와 직각일것)
※ 서보의 중립상태 일때

Caution

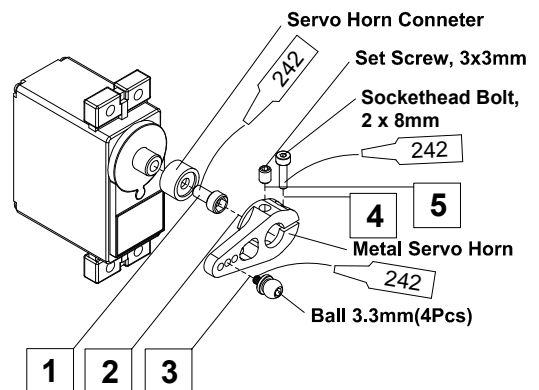
Metal Servo Horn + Ball3.3mm 조립시 무리하게 힘을 가해서 조립하지 마십시오.(특타이트를 발라 적당히 조여 주십시오)



NOTE


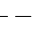

Metal Servo Horn Assembly

1~5 Assembly Step Box

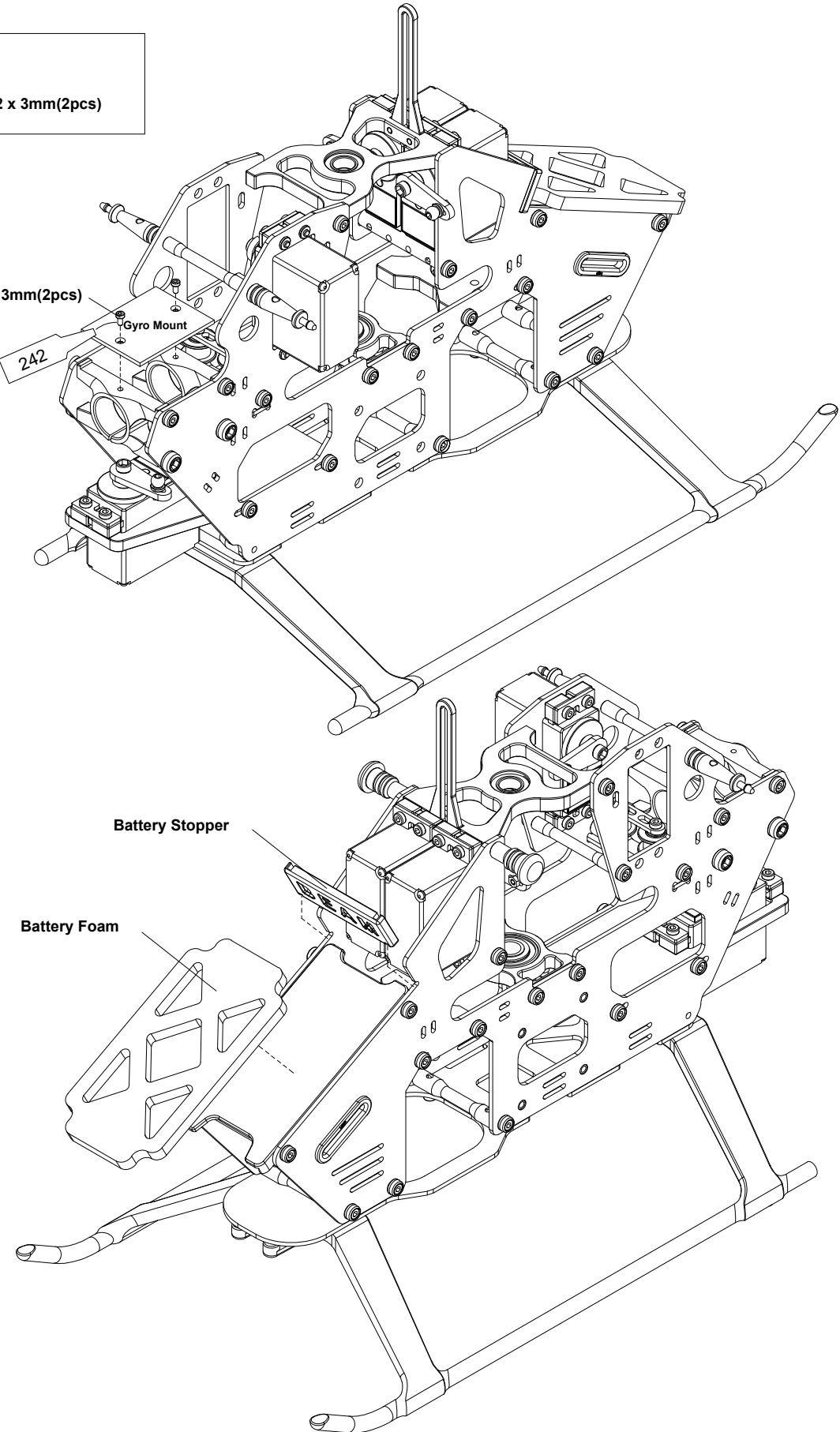


F-4

Gyro Mount

  
Sockethead Bolt, 2 x 3mm(2pcs)

Soket Head Bolt, 2 x 3mm(2pcs)



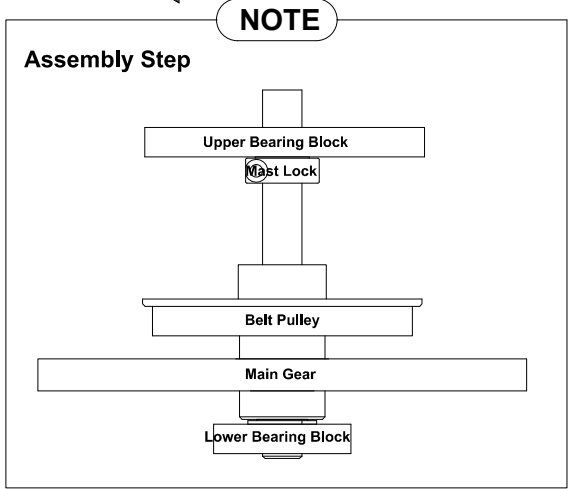
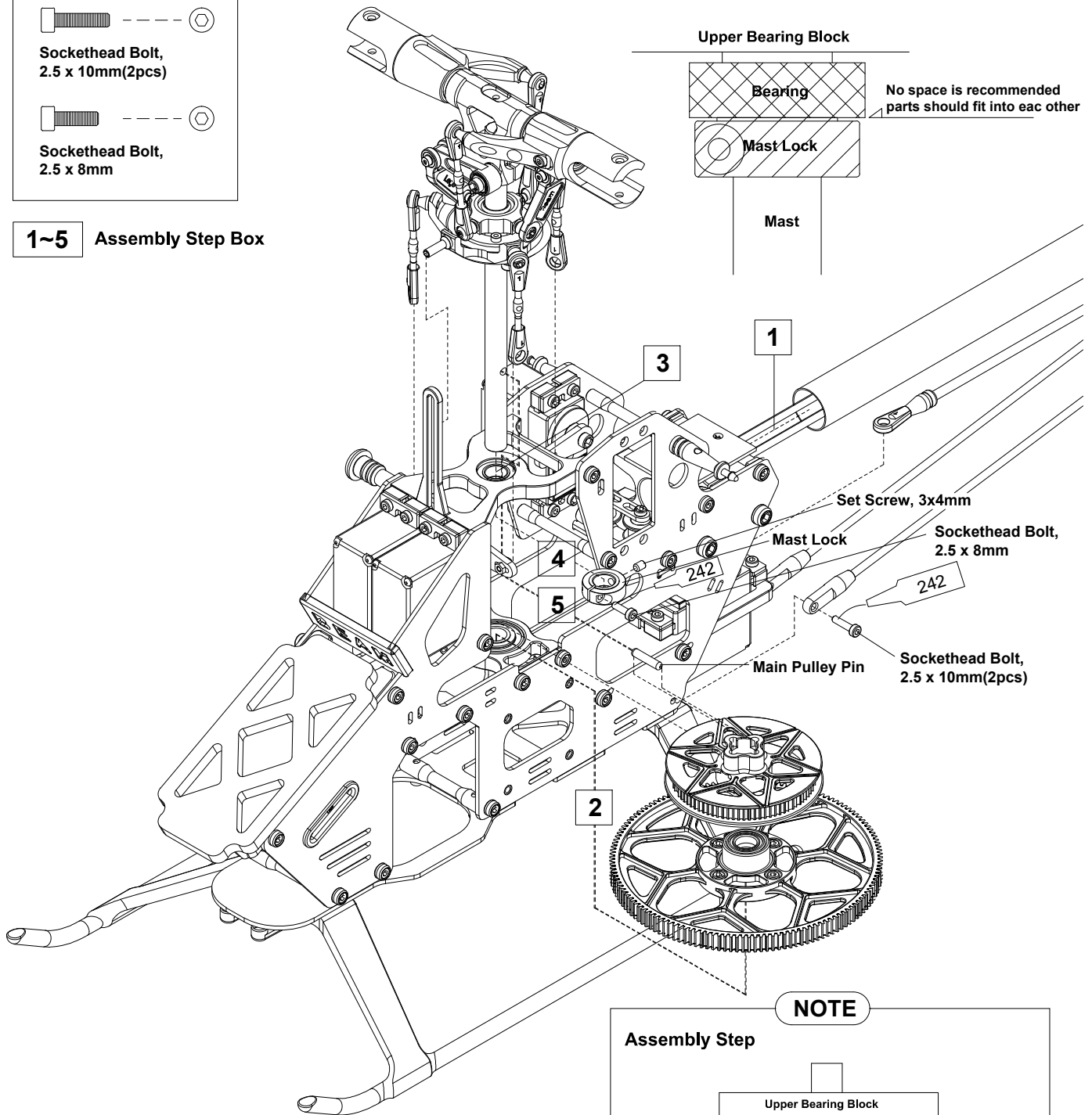
F-5

Main Head & Main Gear & Tail Unit Assembly

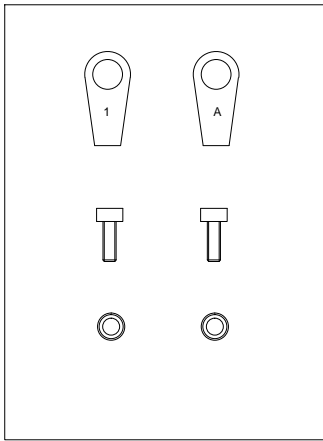
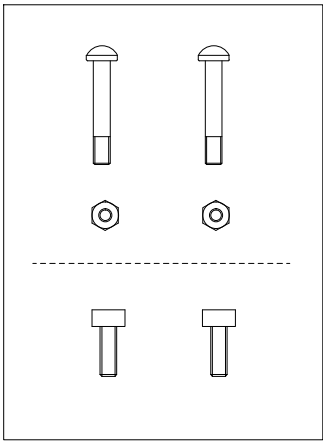
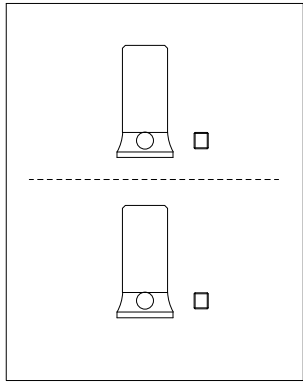
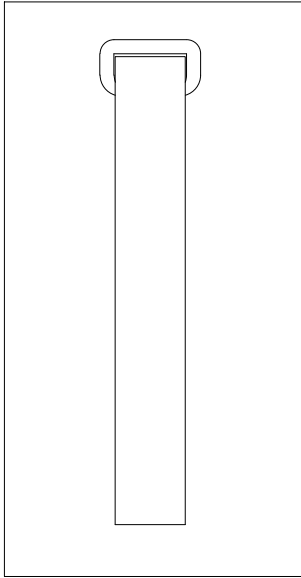
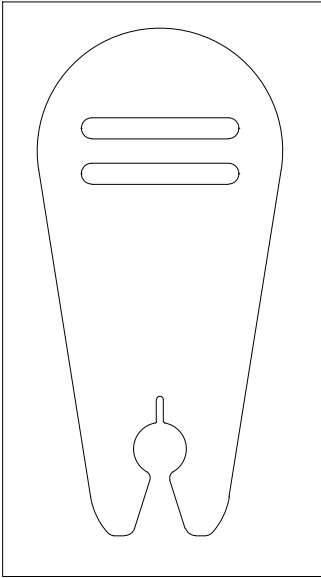
Sockethead Bolt, 2.5 x 10mm(2pcs)

Sockethead Bolt, 2.5 x 8mm

1~5 Assembly Step Box

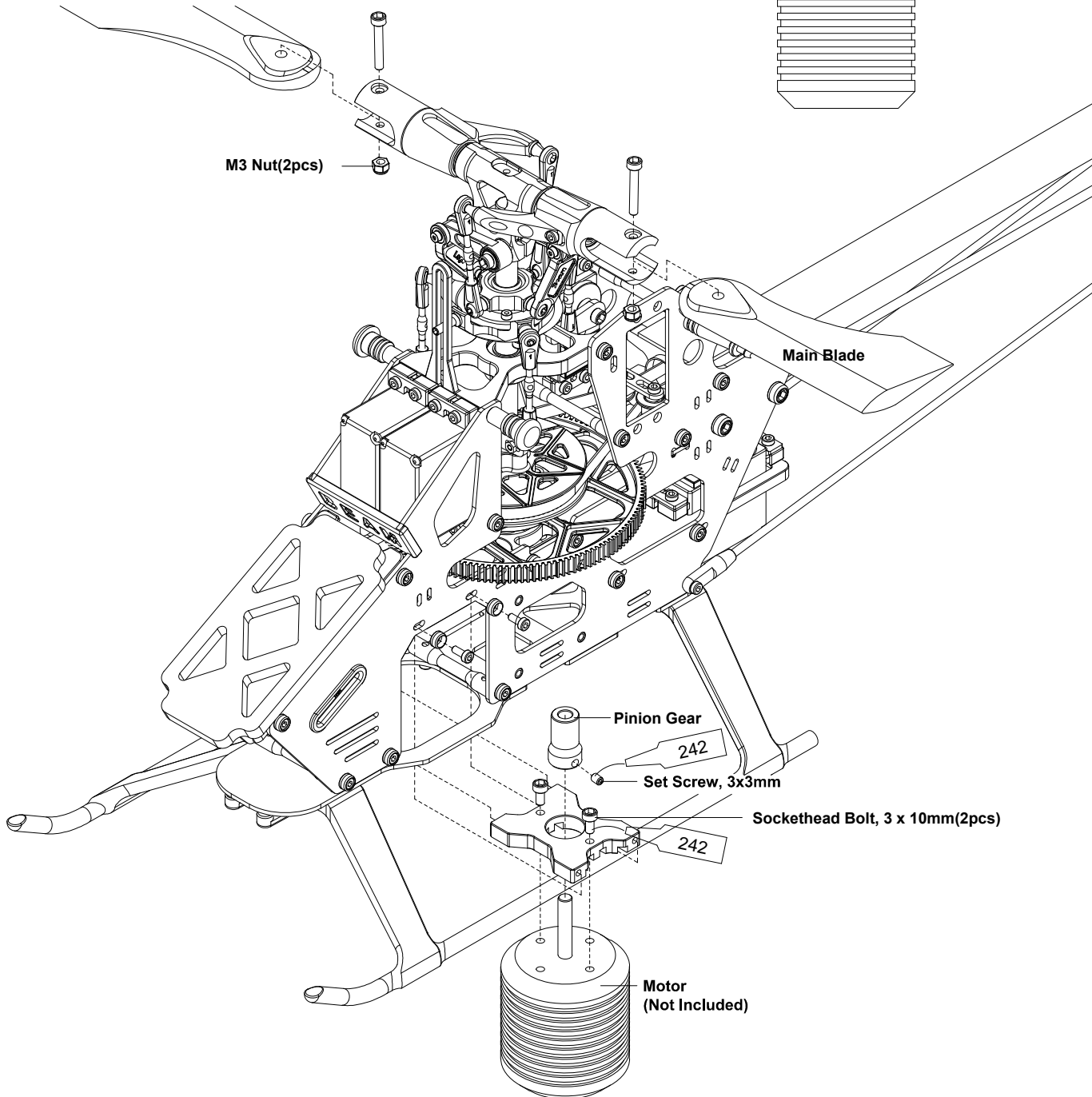
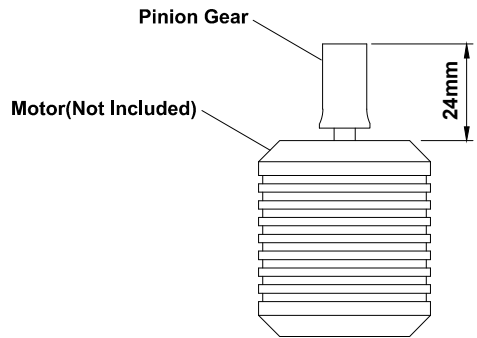
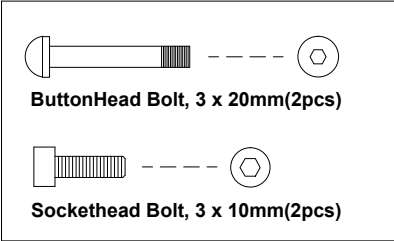


3-7. ETC

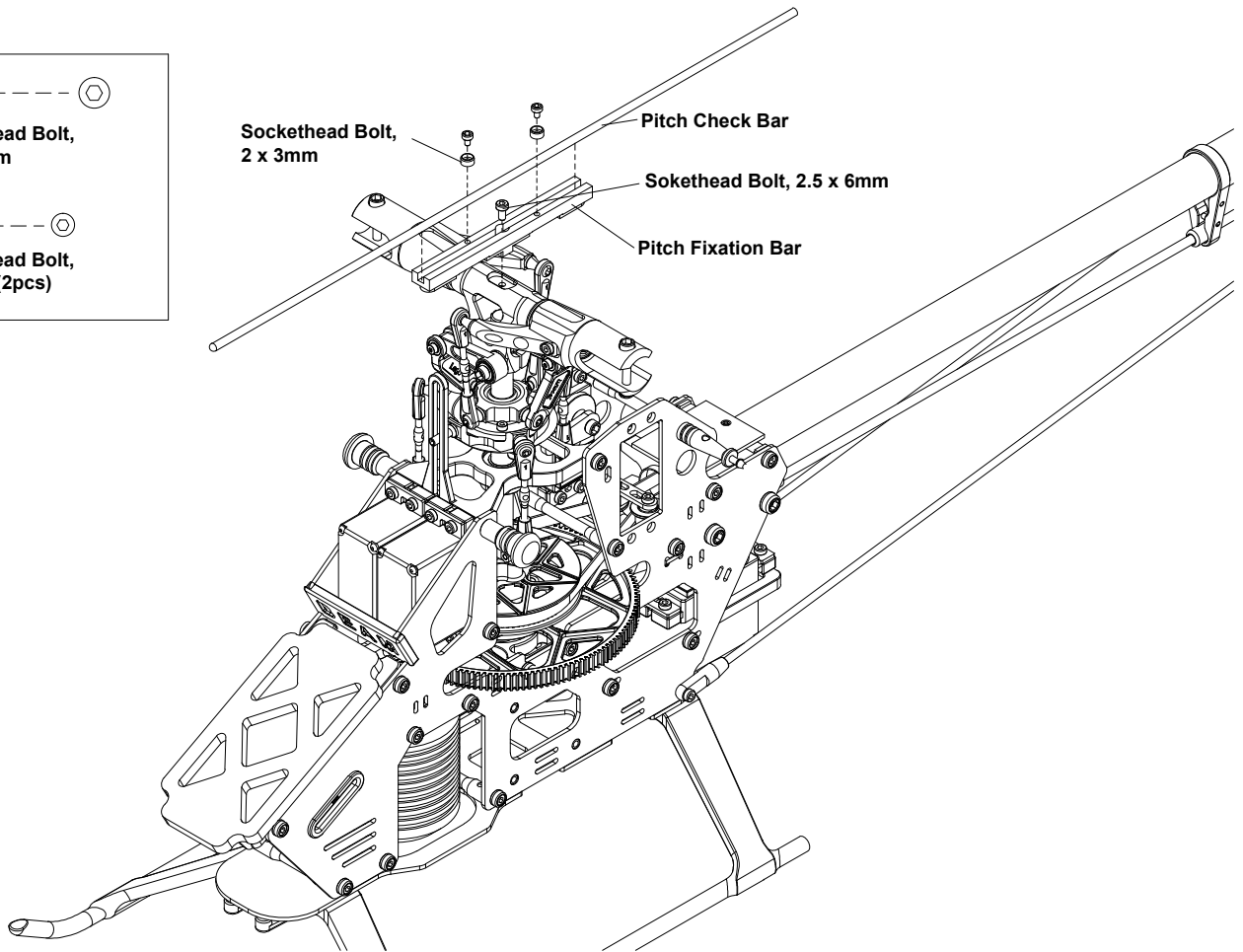
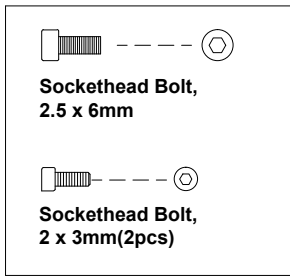


3-7. ETC

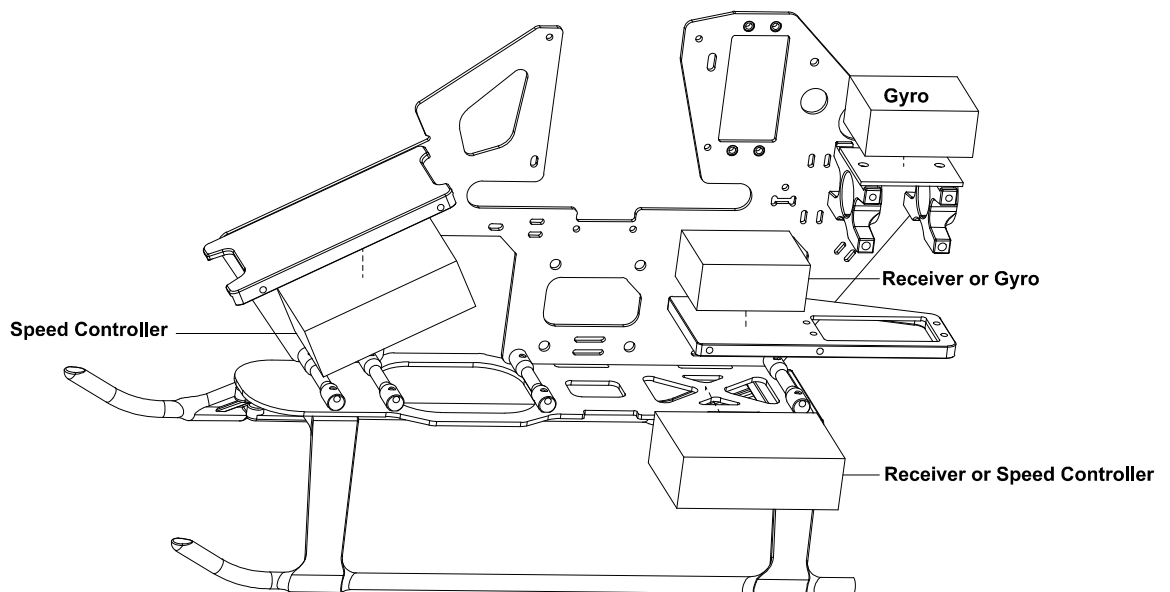
E-1 Main Blade & Motor Pinion Gear



E-2 Pitch Check Unit



E-3 Electronic Parts Recommended Placement



4 Necessary Settings(기자체 세팅)

4-1. Suggested RPM of the main rotor (메인로터의 권장 RPM)

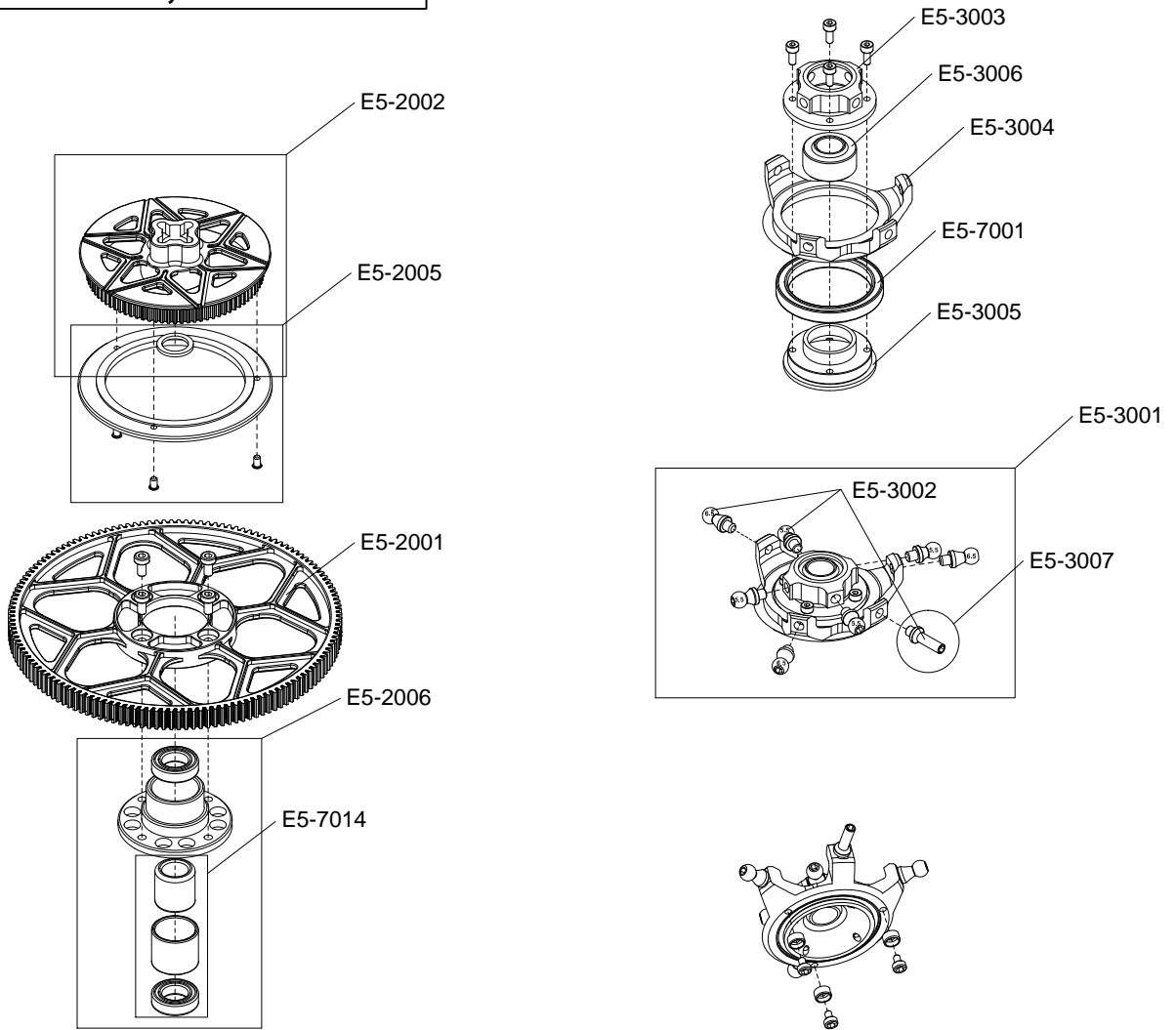
Hovering : 2600 rpm
 ST1 (Loop,Roll) : 2800 rpm
 ST2 (3D) : 3000 rpm

4-2. Selecting Pinions(모터와 피니언 기어의 선정)

Motor turning force (모터의 회전력)	Proper pinions (적정 피니언의 기어수)	Remarks (비 고)	
		Beginner (초보자)	Expert (숙련자)
1600 kv(22.2v)	12T ~ 13 T	12T	13T
1500 kv(22.2v)	13T ~ 14 T	13T	14T
1400 kv(22.2v)	14T ~ 15 T	14T	15T

5 Part List

5-1. Gear, SwashPlate

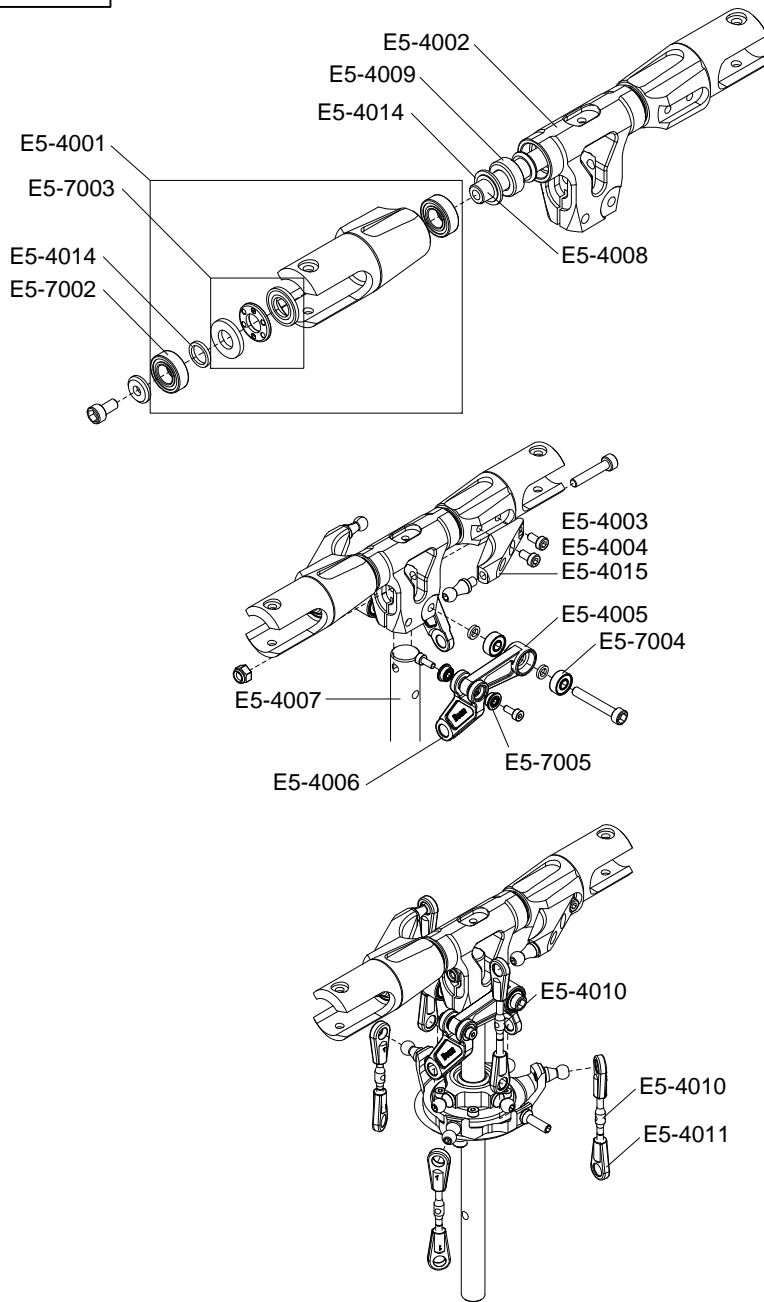


Parts No.	Description	Quantity
E5-2001	Main Gear	2
E5-2002	Main Pulley	2
E5-2004	Belt Pulley Pin	3
E4-2005	Belt Pulley Guide	Set
E4-2006	One Way Housing Set	Set
E4-7014	One Way Bearing Set	Set

Parts No.	Description	Quantity
E5-3001	Swash Assembly	Set
E5-3002	Swash Likage Ball	Set
E5-3003	Swash Cap	Set
E5-3004	Swash Plate	Set
E5-3005	Swash Base	Set
E5-3006	Swash Ball Unit	1
E5-3007	Swash Guide Pin Set	3
E5-7001	Swash Bearing(25×32×4mm)	1

Parts No.	Description	Quantity

5-2. Head

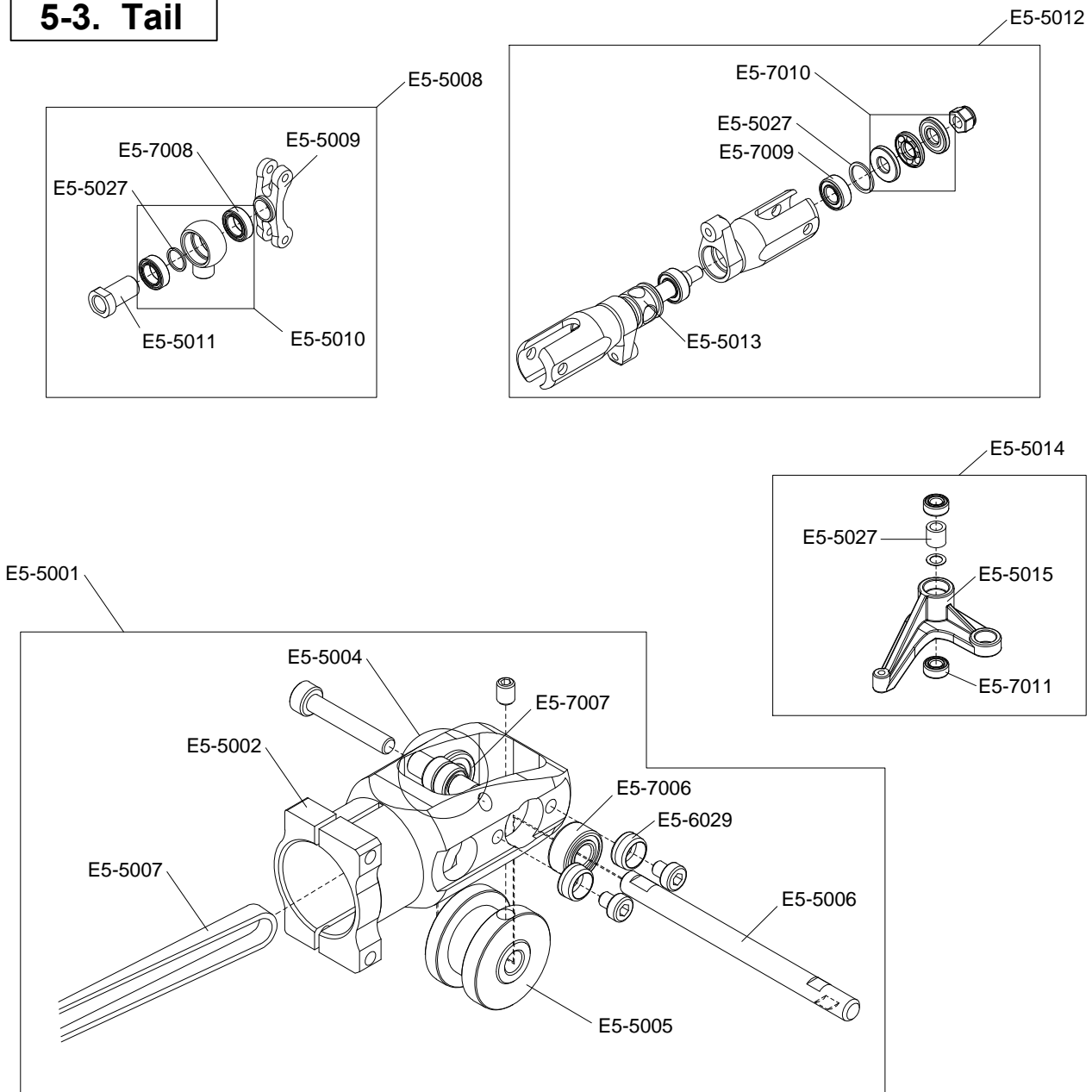


Parts No.	Description	Quantity
E5-4001	Main Grip	Set
E5-4002	Center Hub	1
E5-4003	Control Arm(15.5mm) Type1	Set
E5-4004	Control Arm(23mm)	Set
E5-4005	Washout Arm	Set
E5-4006	Washout Link	Set
E5-4007	Main Mast	Set
E5-4008	Feathering Shaft	Set
E5-4009	Demper	Set
E5-4010	Linkage Rod	Set
E5-4011	Ball Link Only(Hole 2.0)	Set

Parts No.	Description	Quantity
E5-4012	Main Grip Bolt	Set
E5-4013	Head Bolt Set	Set
E5-4014	Head Washer Set	Set
E5-4015	Control Arm(15.5mm) Type2	Set
E5-7002	Main Grip Bearing(6×12×4mm)	Set
E5-7003	Thrust, 6×12×4mm	Set
E5-7004	Washout Arm Bearing(3×8×3mm)	Set
E5-7005	Washout Arm Link Bearing (F : 2×2.5×2.3mm)	Set

Parts No.	Description	Quantity

5-3. Tail

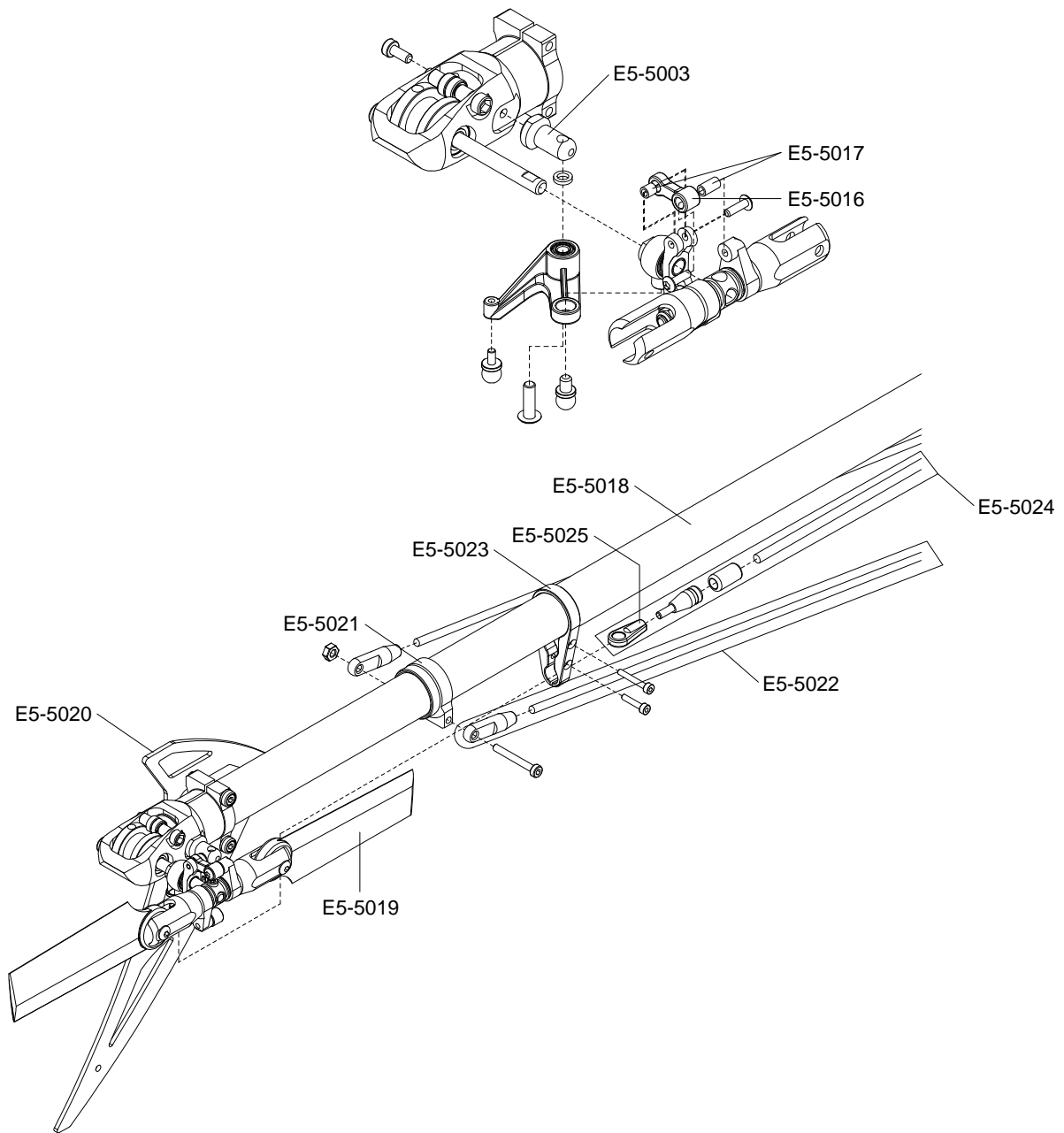


Parts No.	Description	Quantity
E5-5001	Tail Housing Set	Set
E5-5002	Tail Housing	Set
E5-5004	Tail Belt Guide	Set
E5-5005	Tail Pulley	Set
E5-5006	Tail Shaft	Set
E5-5007	Tail Belt	1
E5-5008	Tail Pitch Plate Set	Set
E5-5009	Tail Pitch Plate	1
E5-5010	Tail Slide	Set
E5-5011	Tail Slide Sleeve	2
E5-5012	Tail Grip Set	Set

Parts No.	Description	Quantity
E5-5013	Tail Center Hub	2
E5-5014	Tail Control Lever Set	Set
E5-5015	Tail Control Lever	2
E5-5026	Tail Bolt Set	Set
E5-5027	Tail Washer Set	Set
E5-6029	Socket Washer	Set
E5-7006	Tail Housing Bearing(4×9×4mm)	Set
E5-7007	Tail Housing Bearing(F:4×9×4mm)	Set
E5-7008	Tail Slide Bearing(5×8×2.5mm)	Set
E5-7009	Tail Grip Bearing(4×8×3mm)	Set
E5-7010	Thrust, 4×9×4mm	Set

Parts No.	Description	Quantity
E5-7011	Tail Control Lever Bearing (3×6×2.5mm)	Set

5-3 Tail

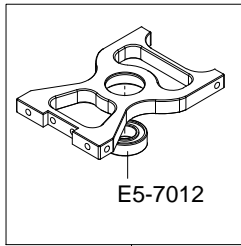


Parts No.	Description	Quantity
E5-5003	Tail Control Lever Mount	Set
E5-5016	Tail Pitch Link	Set
E5-5017	Tail Pitch Link Spacer	Set
E5-5018	Tail Boom	2
E5-5019	Tail Blade	4
E5-5020	Tail Vertical Pin	2
E5-5021	Tail Boom Brace Mount	Set
E5-5022	Tail Boom Brace	Set
E5-5023	Tail Control Rod Mount	Set
E5-5024	Tail Control Rod	Set
E5-5025	Ball Link(Hole 2.5)	Set

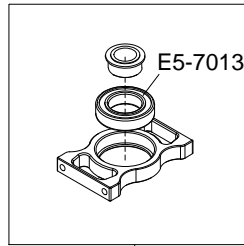
Parts No.	Description	Quantity
E5-5026	Tail Bolt Set	Set
E5-5027	Tail Washer Set	Set

Parts No.	Description	Quantity

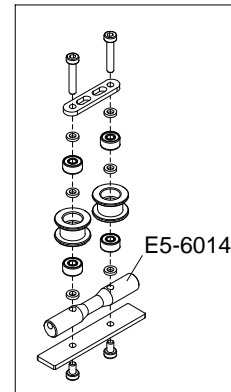
5-4. Frame



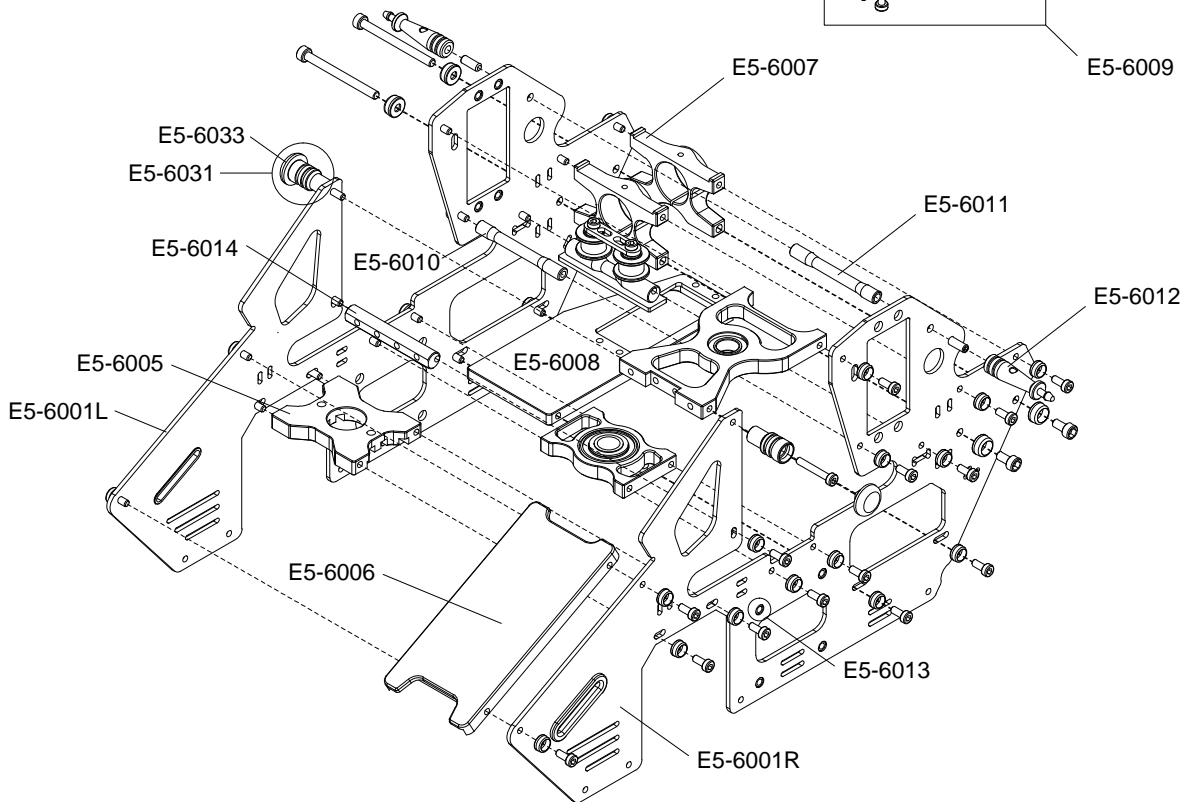
E5-6003



E5-6004



E5-6009

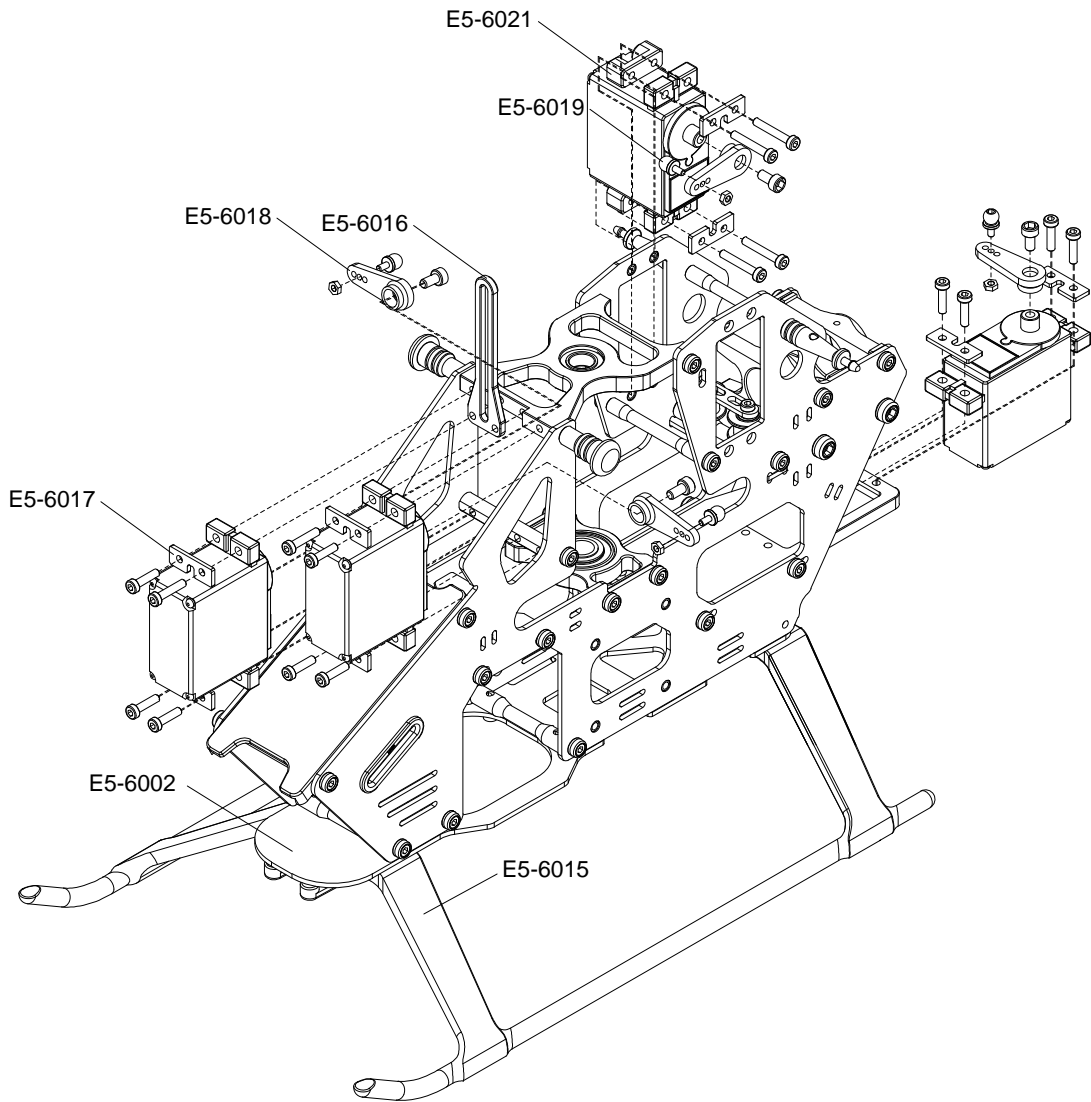


Parts No.	Description	Quantity
E5-6001R	Main Frame(R)	1
E5-6001L	Main Frame(L)	1
E5-6003	Upper Bearing Block	Set
E5-6004	Lower Bearing Block	Set
E5-6005	Motor Mount	Set
E5-6006	Battery Mount	Set
E5-6007	Boom Clamp	Set
E5-6008	Tail Servo Mount	Set
E5-6009	Belt Guide	Set
E5-6010	Frame Spacer(M2.5)	Set
E5-6011	Frame Spacer(M3)	Set

Parts No.	Description	Quantity
E5-6012	Canopy Mount	Set
E5-6013	Frame Washer(M2.5)	Set
E5-6014	Crossmember	Set
E5-6028	Frame Bolt	Set
E5-6029	Socket Washer	Set
E5-6031	Canopy Guide	Set
E5-6033	Canopy Guide Rubber	4
E5-7012	Upper Bearing Block(8×16×5mm)	Set
E5-7013	Lower Bearing Block(12×21×5mm)	Set

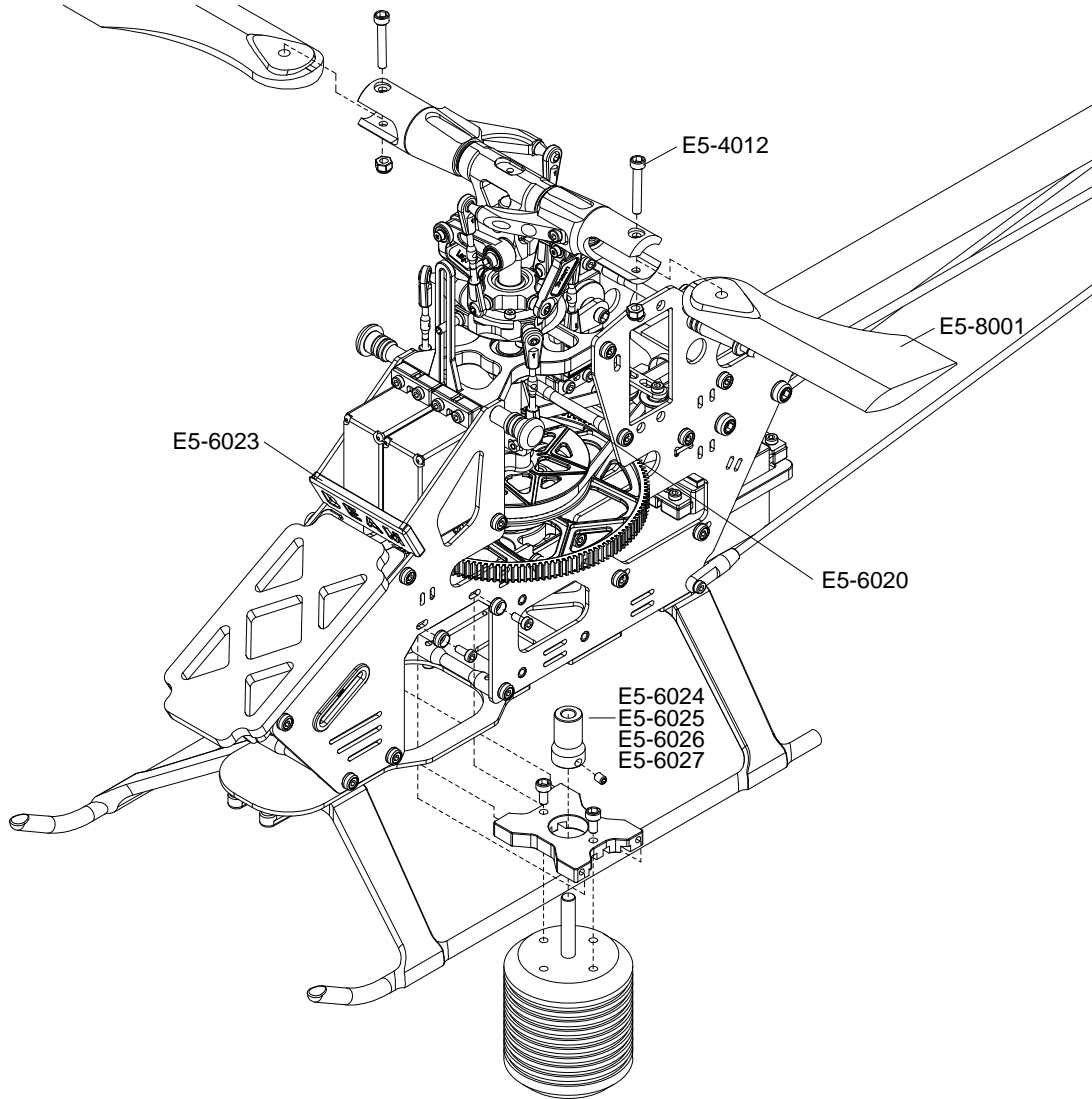
Parts No.	Description	Quantity

5-4. Frame



Parts No.	Description	Quantity	Parts No.	Description	Quantity	Parts No.	Description	Quantity
E5-6002	Bottom	1						
E5-6015	Landing Strut	Set						
E5-6016	Metal Antirotation	Set						
E5-6017	C,P Servo Spacer	Set						
E5-6018	Metal Servo Horn	Set						
E5-6019	Servo Ball	Set						
E5-6021	Elevator Servo Guide	Set						
E5-6028	Frame Bolt	Set						
E5-6029	Socket Washer	Set						

5-5. Frame, ETC

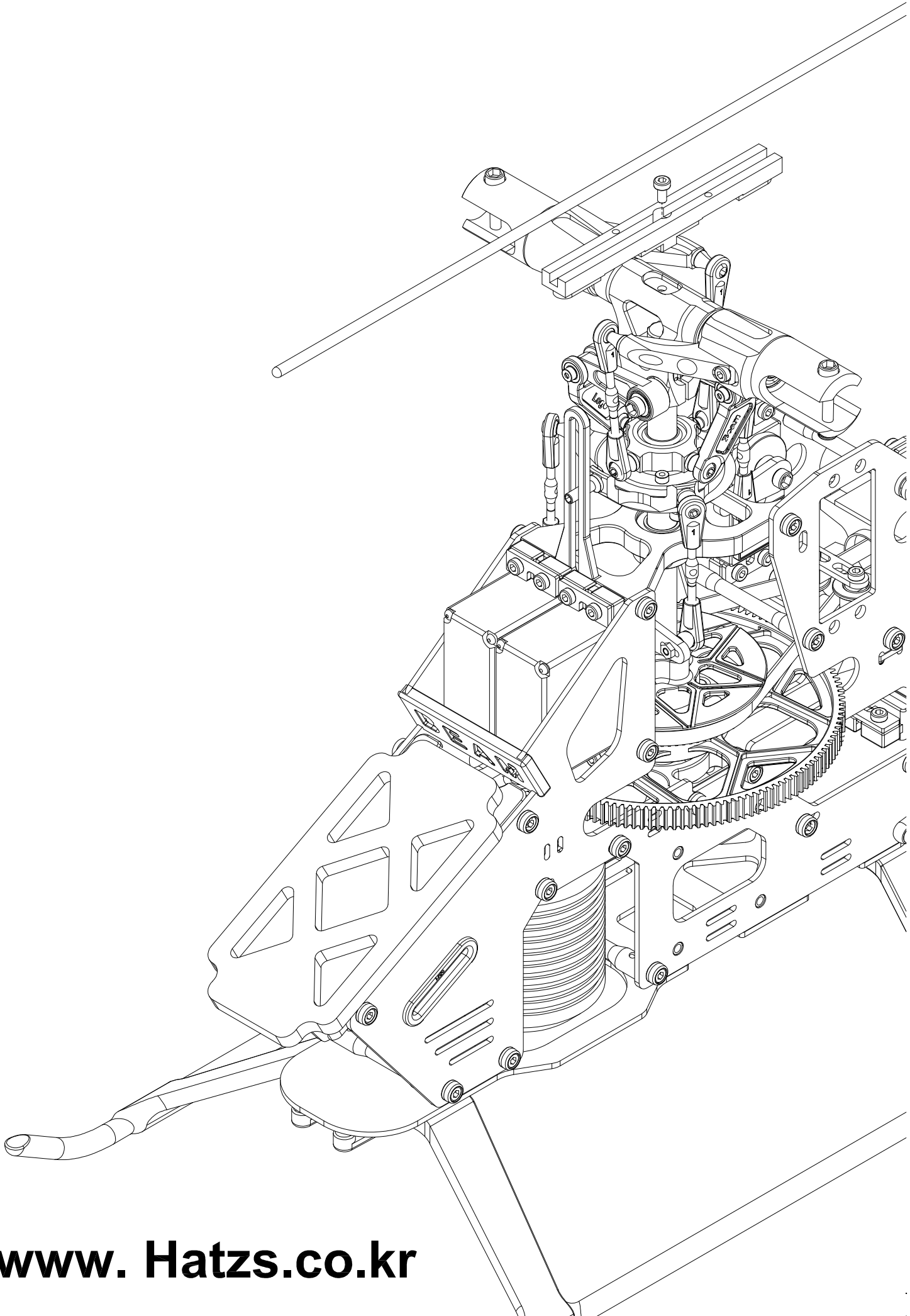


Parts No.	Description	Quantity
E5-4012	Main Grip Bolt	Set
E5-6020	Mast Lock Set(M2.5)	Set
E5-6022	Gyro Mount	Set
E5-6023	Battery Stopper	1
E5-6024	Pinion Gear 12T	Set
E5-6025	Pinion Gear 13T	Set
E5-6026	Pinion Gear 14T	Set
E5-6027	Pinion Gear 15T	Set
E5-6028	Frame Bolt	Set
E5-6029	Socket Washer	Set
E5-6030	Mast Lock Set(M3)	Set

Parts No.	Description	Quantity
E5-6032	Canopy Rubber	Set
E5-6034	One Touch Canopy Capture Rubber	Set
E5-8001	Main Blade	2
E5-8002	Blade Holder	1
E5-8003	Velcro	2
E5-8004	Archanic System Tool	2
E5-8005	Painted Canopy	1
E5-8006	Motor Shaft Mount & Heatsink Set	Set
E5-8007	One Way Remover	Set
E5-8008	Boom Brace Support	Set
E5-8009	Painted Canopy - 1	1

Parts No.	Description	Quantity
E5-8010	Carbon Landing Strut	Set

Note



[www. Hatzs.co.kr](http://www.Hatzs.co.kr)